

▶ PUNTO DE GIRO MONTANTE

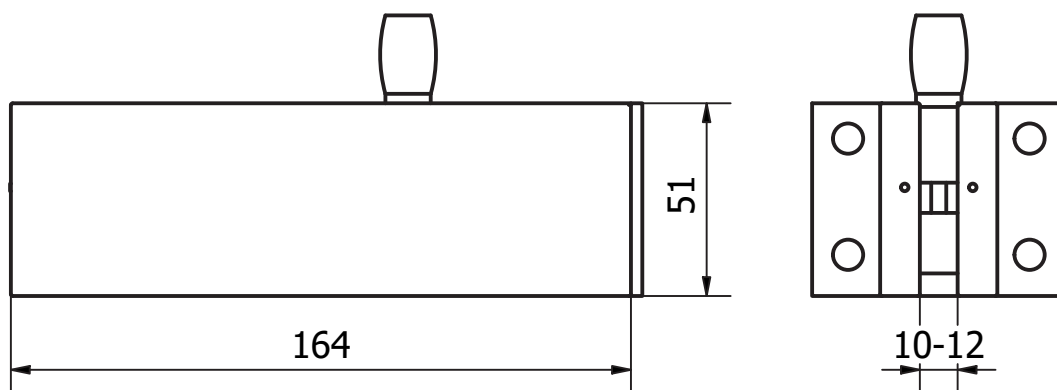
Ref.1545305-1545306



▶ CARACTERÍSTICAS GENERALES

- Material: Acero AISI 304
- Acabado superficial:Inox brillo, inox satinado
- Espesor de vidrio: 10-12 mm
- Mantenimiento y limpieza con productos no corrosivos
- Para instalaciones generales

▶ MEDIDAS



▶ MUESCA

