

SV-SINCRO

SINCRONIZADA. Para pesos de 40 a 80 kg de peso. SAHECO ofrece el mecanismo SV-SINCRO para esta familia de divisiones y puertas de vidrio. Dichos mecanismos proporcionan una apertura sincronizada de las dos puertas que forman la instalación. Los elementos que forman el juego de la SV-Sincro son complementarios a los productos de Saheco SV-Classic, por lo que son aplicables para pesos de 40 a 80 kg.

El sistema SV-SINCRO proporciona:

Mecanismos para la apertura de ambas puertas de forma sincronizada. Topes frenos. Mecanismos aplicables para pesos de 40 a 80 kg por hoja.

Synchronized. For 40 to 80 kg weight. Saheco offers the SV-SINCRO mechanism for this division and glass doors family. This mechanism offers a synchronized opening for the two doors of the installation. The components of the SV-SINCRO are supplementary to the Saheco products Sv- classic, so they are available from 40 to 80 kg panel weight.

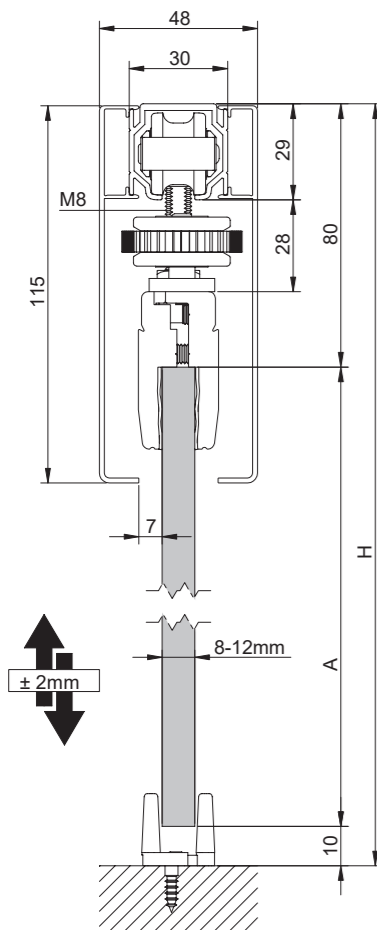
The SV-SINCRO system offers:

Mechanism with a synchronized opening way for both doors.

SINCRONIZADAS PARA HOJAS DE HASTA 80 KG

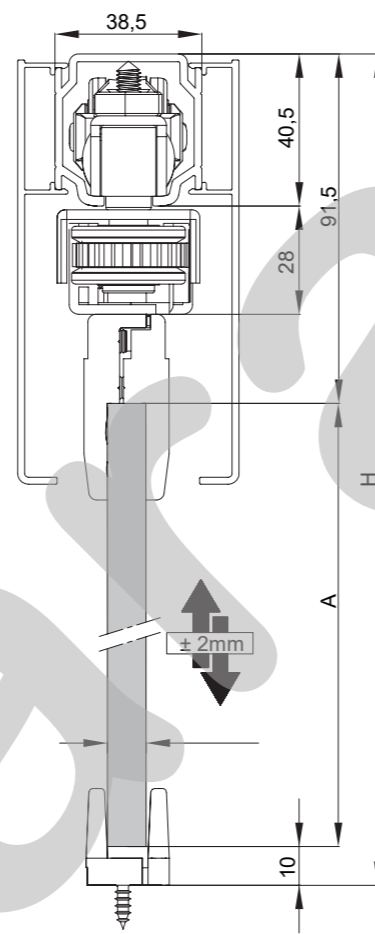
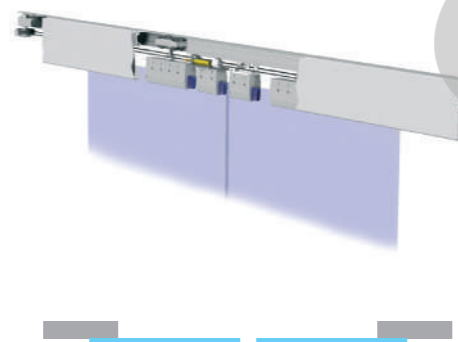
SINCRONIZADAS PARA HOJAS DE HASTA 125 KG

Perfil Standard I Standard track I
Profil Standard



A=H-90

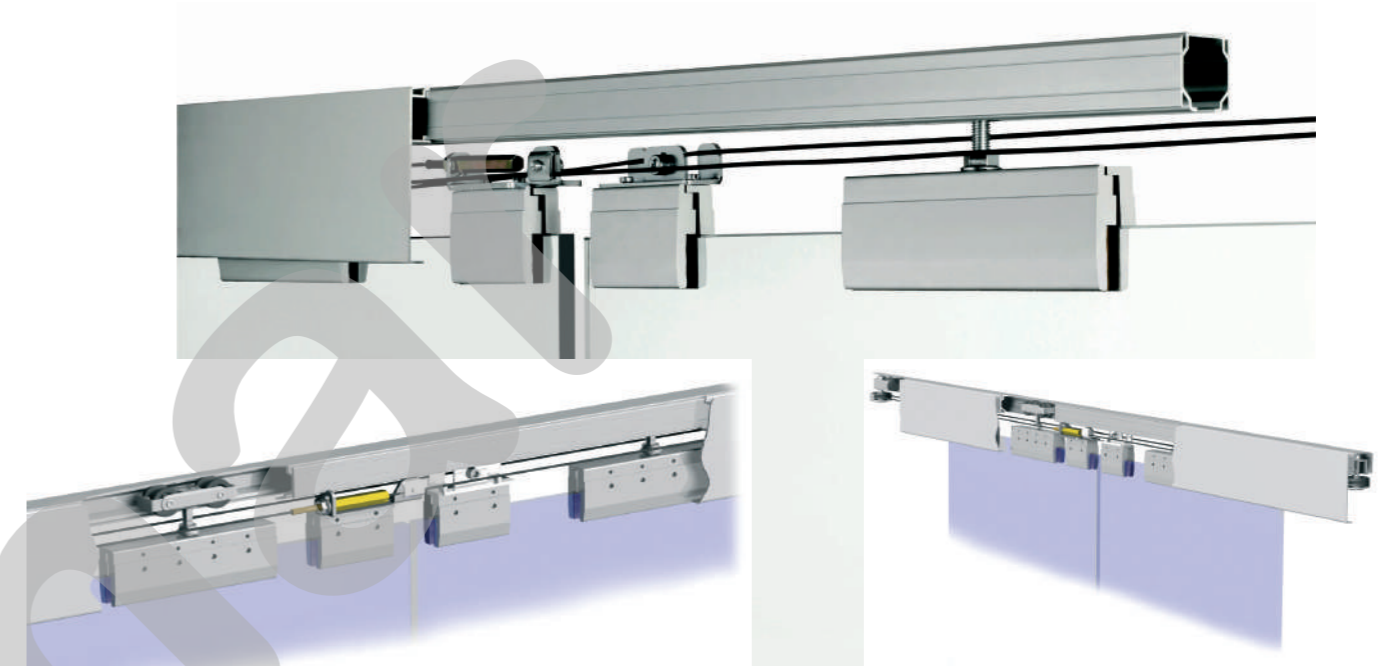
1020140



A=H-101,5

1035140

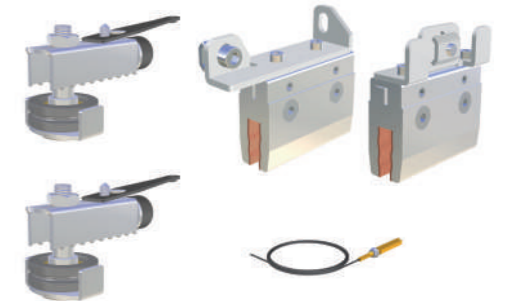
SV-SINCRO



JUEGO ACCESORIOS 2 HOJAS 80 kg 8-10 mm

FITTING SET 2 DOORS 80 kg 8-10 mm

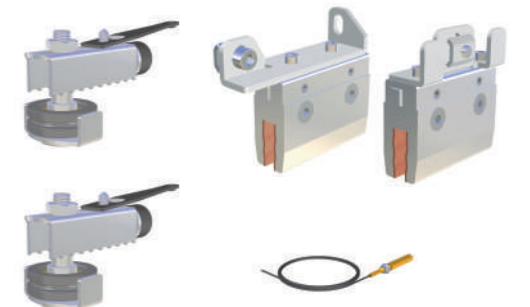
1020140 Para colocar en guías SV-Classic.
Los perfiles guía y fijo corresponden a los de SV-Classic



JUEGO ACCESORIOS 2 HOJAS 125 kg 10-12 mm

FITTING SET 2 DOORS 125 kg 10-12 mm

1035140 Para colocar en guías SV-A100,SV-A125.
Los perfiles guía y fijo corresponden a los de SV-A100 / SV-A125



TAPE EMBELLECEDOR ALUMINIO

FRONT COVER ALUMINUM

1020150	2000 mm	s
1020152	3000 mm	s
1020154	5000 mm	s

