

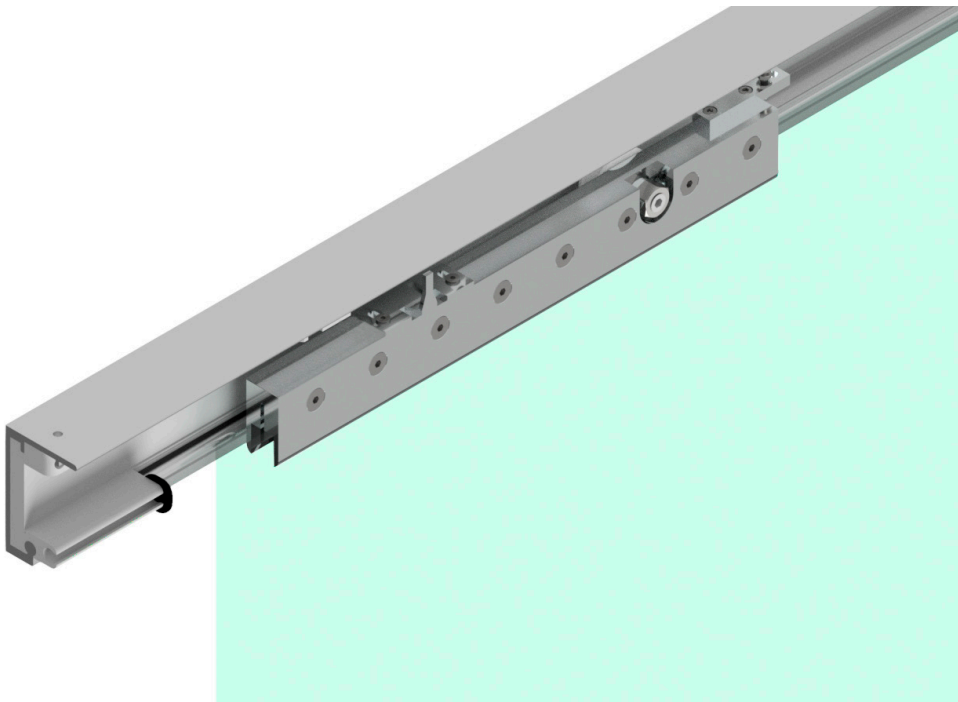
## HEGOX ATLAS

1097700

Manual de montaje

HEGOX®

Systems  
for quality  
g l a s s

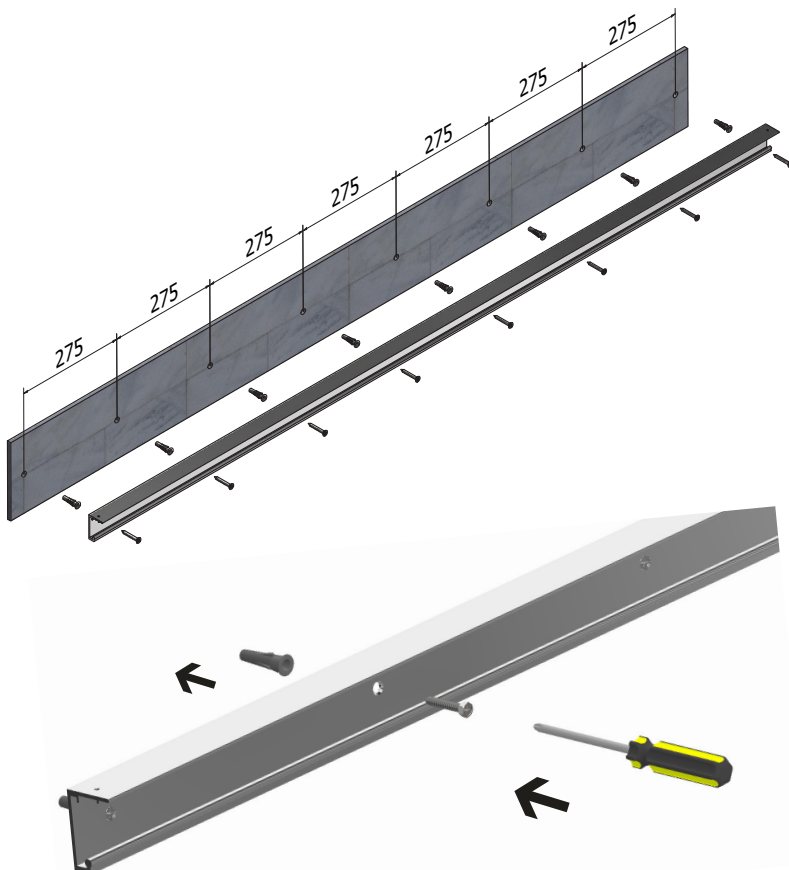


Atlas  
HEGOX®

### Doble Softbrake ref. 1097700

**Instalación a pared**  
Hasta 60 kg por hoja  
Doble freno Softbrake  
Acabado Inox cepillado  
Vidrio 08-10 mm  
Regulable

1.

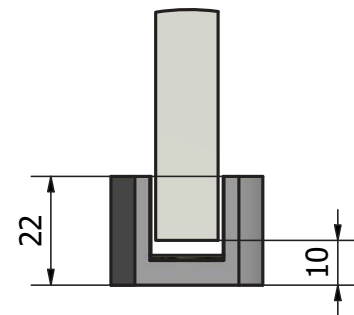
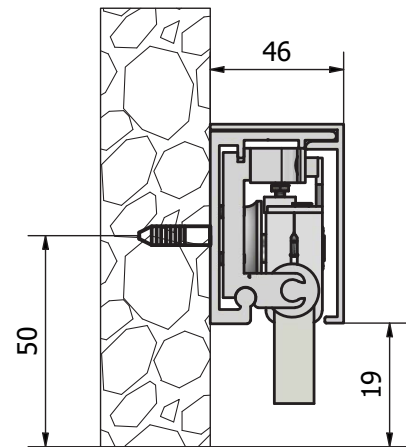
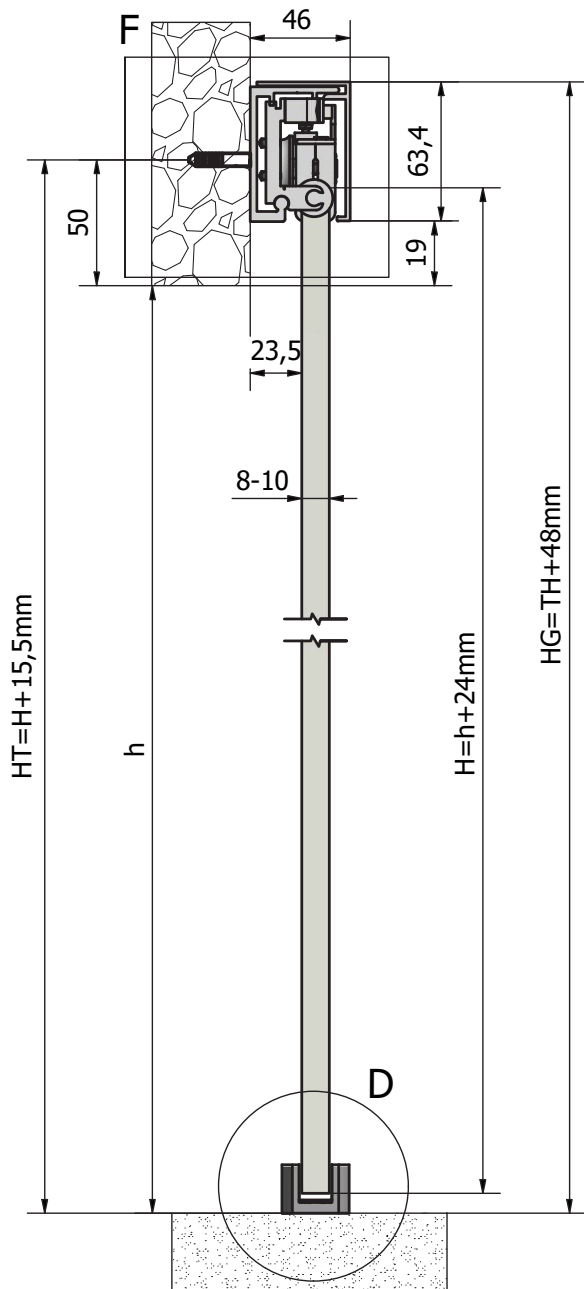


Marcar los puntos a taladrar sobre la pared donde se vaya a realizar la instalación, tomando como referencia los agujeros preparados del perfil. Dichos agujeros, se encuentran a una distancia de 275 mm entre ellos.

Taladrar la pared y atornillar el perfil a la pared.

HEGOX®

Systems  
for quality  
g l a s s

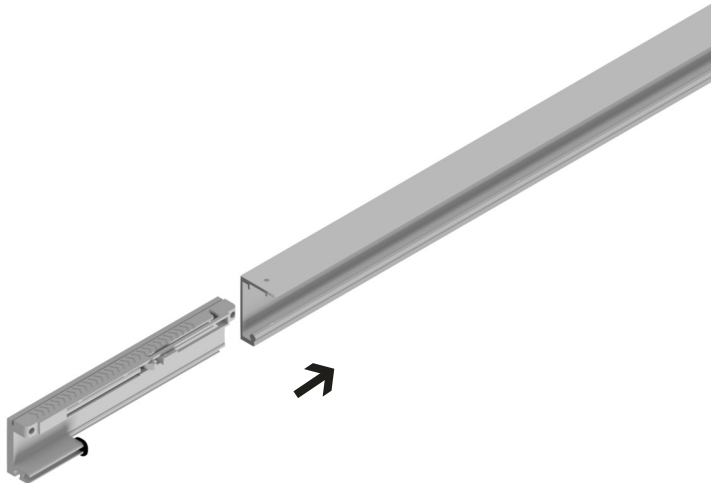


$$H = HG - 45 - 10$$

**HT** = Altura desde el agujero del tornillo al suelo  
**h** = Altura hueco de la puerta  
**H** = Altura del vidrio  
**HG** = Altura total de la instalación

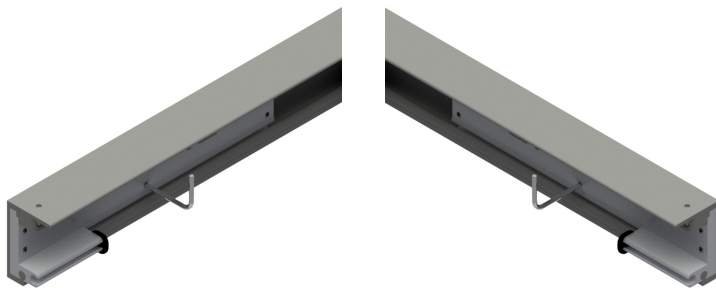
Sistema diseñado para instalar **sobre pared**. No compatible con instalaciones a techo, o entre paredes.

3.

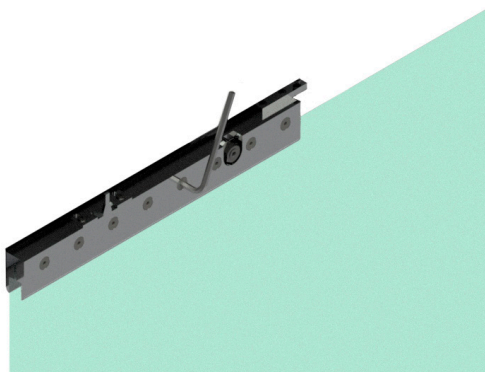
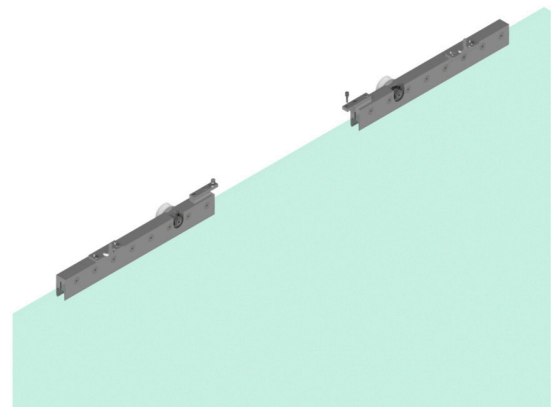
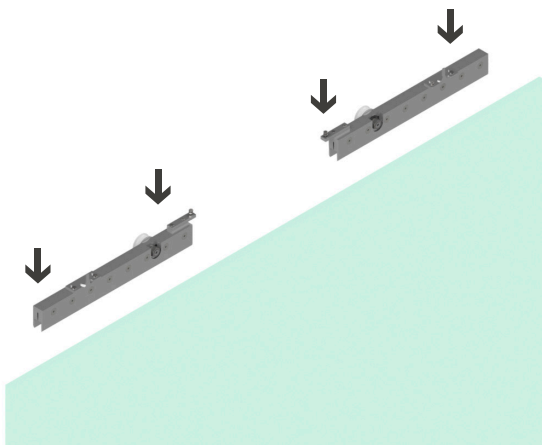


Introducir los sistemas de frenado Softbrake en los extremos del perfil previamente anclado a la pared.

Una vez colocados en su posición, ajustar y apretar los tornillos fijadores.

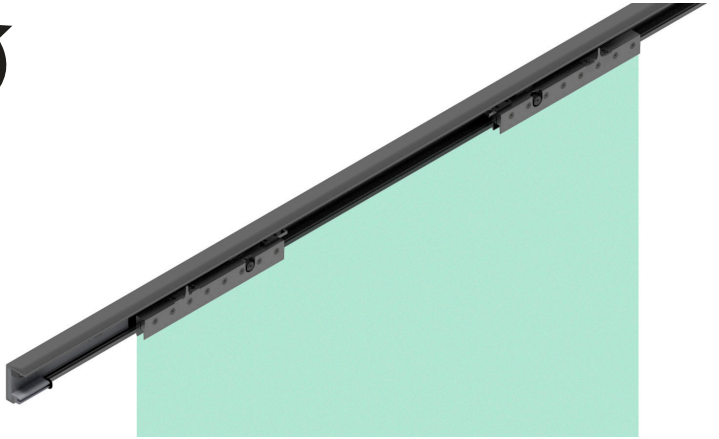
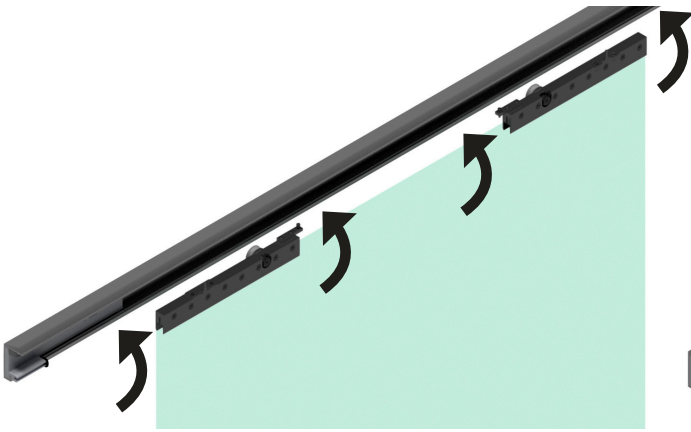


4.



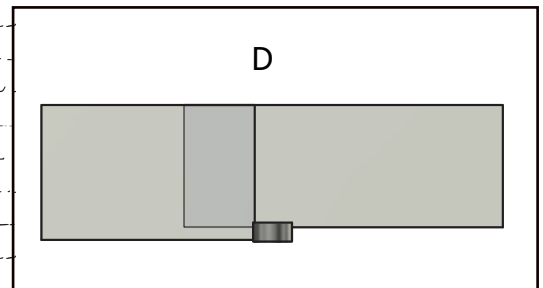
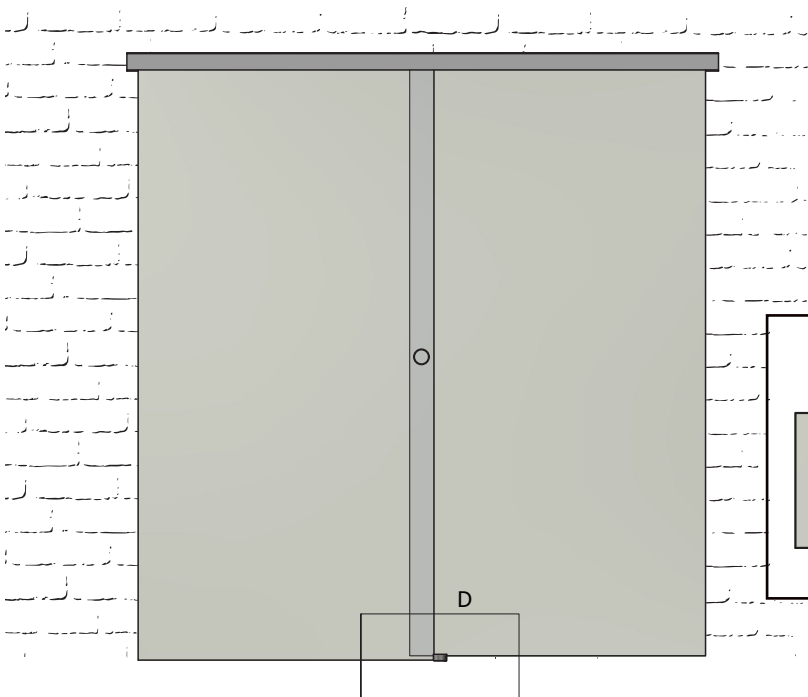
Colocar las pinzas sobre la hoja corredera de vidrio.  
Una vez encajadas las pinzas en el vidrio, apretar todos los tornillos para establecer una sujeción perfecta y garantizar la seguridad.

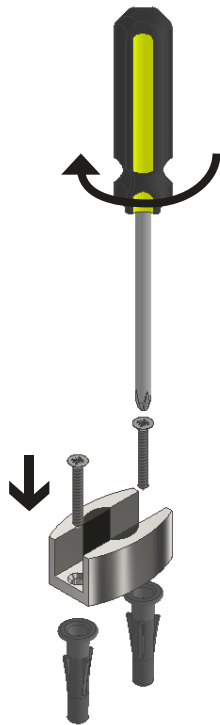
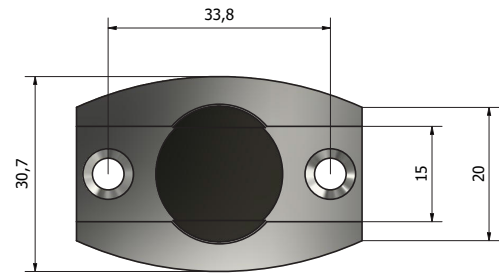
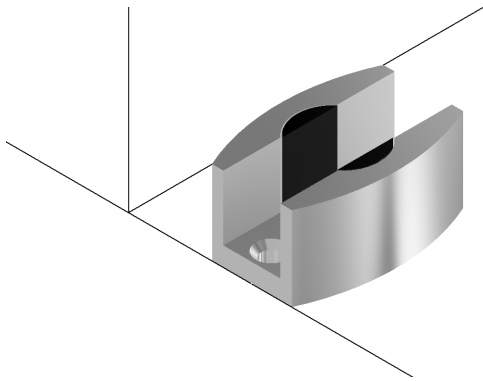
5.



Colgar la hoja corredera del perfil anclado a la pared, encajando las roldanas sobre el rail.  
Después, regular y ajustar las pinzas y la hoja.

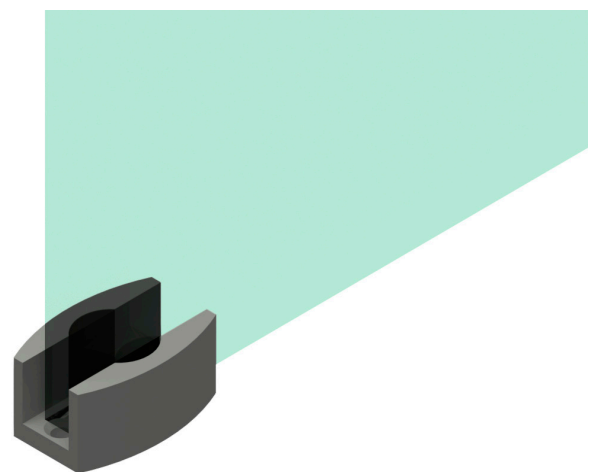
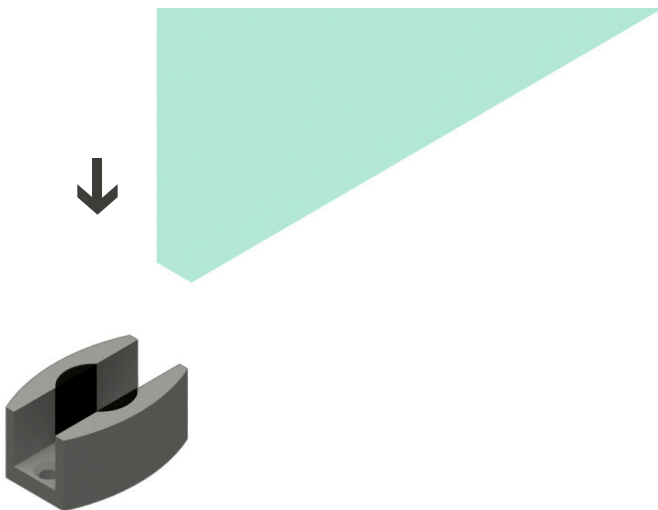
6.



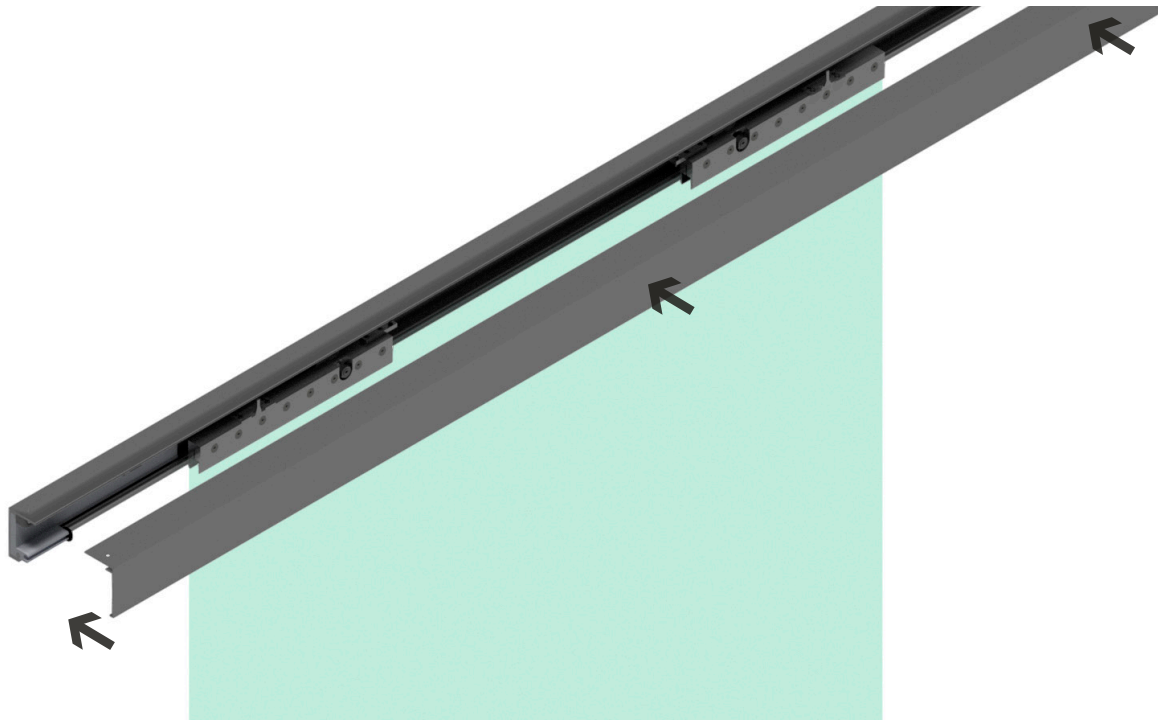


Marcar y taladrar al suelo, donde posteriormente se colocará el guía-dor alineado con el perfil.  
Atornillar al suelo.

Encajar la hoja de vidrio en el guía-dor previamente anclado al suelo.



7.



Encajar la tapeta embellecedora sobre el perfil. Después atornillar al mismo por la parte superior.

Colocar tapaetes embellecedoras laterales. Se fijan utilizando las bandas adhesivas en la parte posterior de la tapeta, la parte quedará oculta.

