



# HEGOXSTAR softclosing systems for quality glass

## HEGOXSTAR SOFTCLOSING

Teniendo una estética similar a la Hego Star, esta corredera tiene el valor añadido del sistema de frenado SoftClosing, un frenado que suaviza el cierre ofreciendo un mayor servicio y mejor resultado.

Al igual que la Hego Star, permite su anclaje tanto a pared como a techo. El freno se ubica al final de la guía, provocando el frenado de la hoja para reducir el impacto con el marco. Así, se consigue un frenado suave. Es ideal para su utilización en zonas con mucho tráfico, siendo capaz de soportar un peso de hasta 80kg y un grosor de vidrio de 10-12mm. Su acabado es anodizado plata.

With a similar esthetic as Hego Star, this sliding door system provides the bonus of SoftClosing breaking system, a device that softens the closure offering greater service and better result.

As Hego Star system, its top profile allows to be installed on ceiling and wall, SoftClosing device is place at the end of the profile in order to reduce the shock, and getting a soft closure.

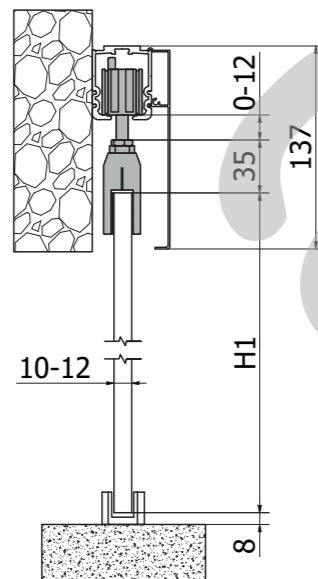
It is ideal to be used in areas with a lot of transit, being able to support until 80kg door weight, and 10-12mm glass thickness. Its finish is aluminum anodized silver.



Aramar suministros para el vidrio



Montaje Installation

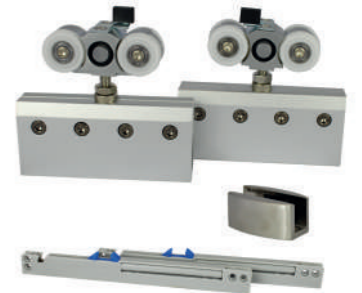


aramar

GRUPO 1  
Correderas Aéreas

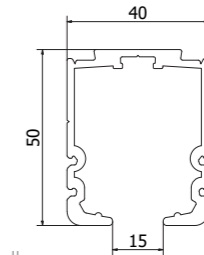
**JUEGO ACCESORIOS 80 Kg 10-12 mm**  
FITTING SET 80 Kg 10-12 mm

1080800



**PERFIL SUPERIOR ALUMINIO**  
TOP PROFILE ALUMINUM

- 1080810 2000 mm
- 1080812 3000 mm
- 1080814 5000 mm



Para instalación a pared no es necesaria escuadra, se taladra el perfil  
Wall installation does not required bracket, the profile is drilled straight to the wall.

**TAPETA EMBELLECEDORA ALUMINIO**  
FRONT COVER ALUMINUM

- 1080820 2000 mm AP
- 1080822 3000 mm AP
- 1080824 5000 mm AP

