

## SV-A100 SV-A125

**Características técnicas**  
Technical characteristics | Caractéristiques techniques

**Pictogramas | Pictograms | Pictogrammes**

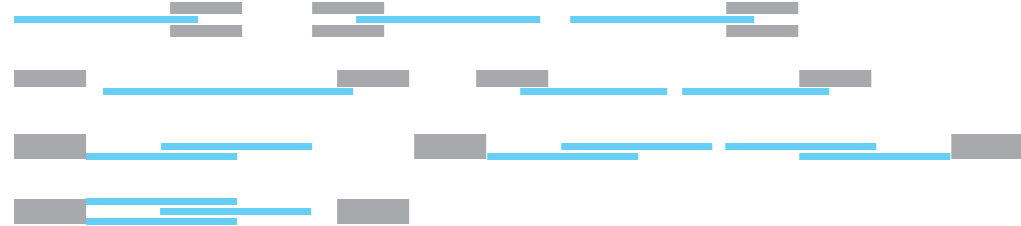
Perfilería  
Profiles  
Profils



**Pesos | Weights | Poids**

100 kg	221 lb
125 kg	276 lb

**Variantes de instalación | Installation possibilities | Variantes d'installation**



**Especificaciones**  
Specifications  
Spécifications



8-12 mm



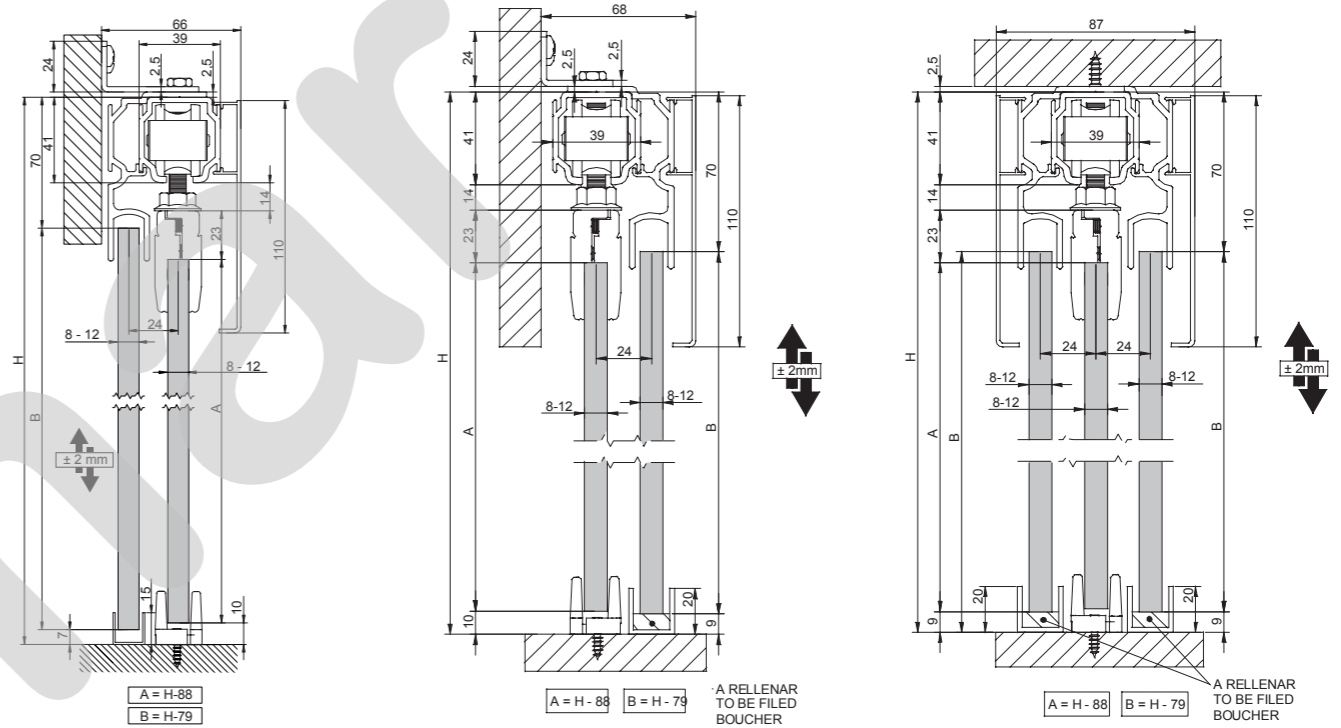
8 mm > 16 mm  
10 mm > 14 mm  
12 mm > 12 mm



**Sección tipo**  
Cross-section | Section type

(Cotas en mm / Dimensions in mm / Dimensions en mm)

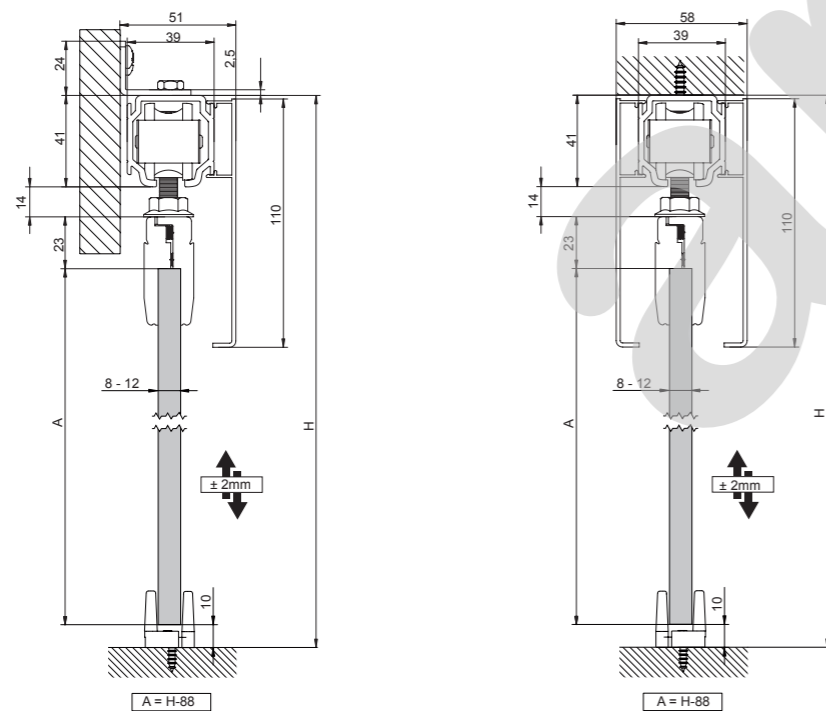
**SV - A100 (OPCIÓN VIDRIO FIJO | fixed glass option | option verre fixe)**



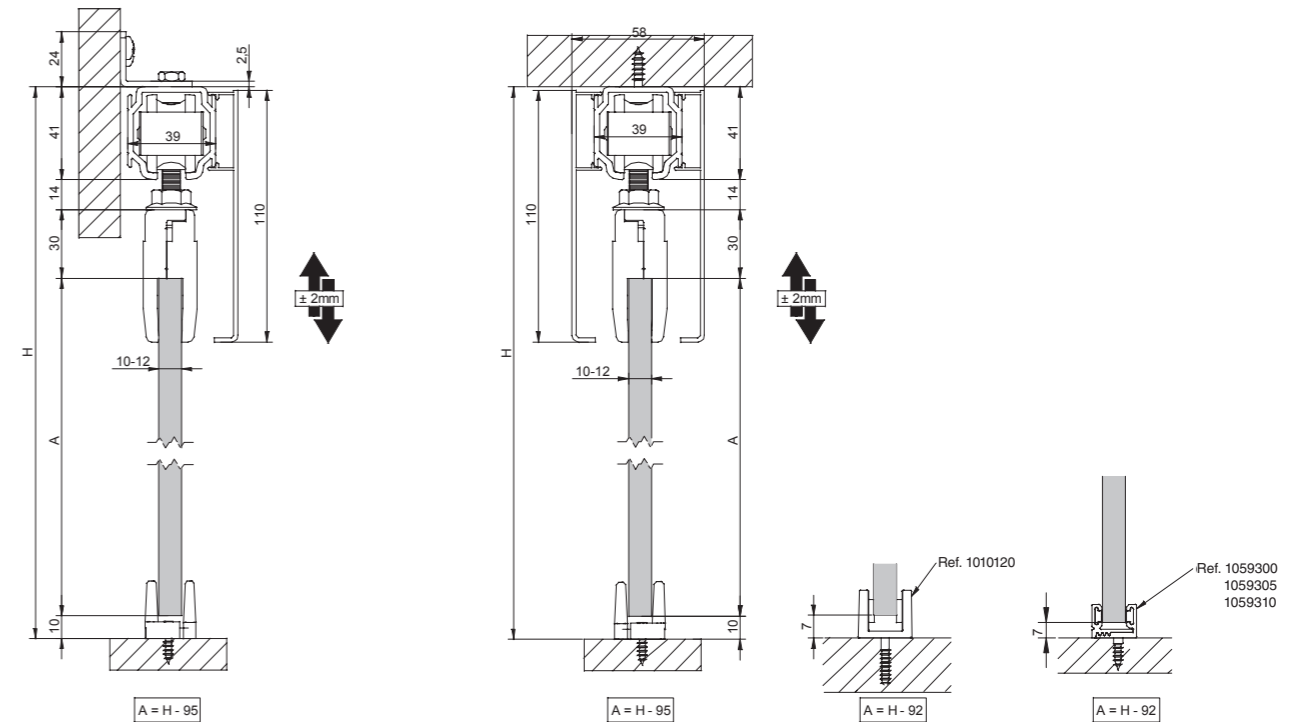
**Sección tipo**  
Cross-section | Section type

(Cotas en mm / Dimensions in mm / Dimensions en mm)

**SV - A100**



**SV - A125**

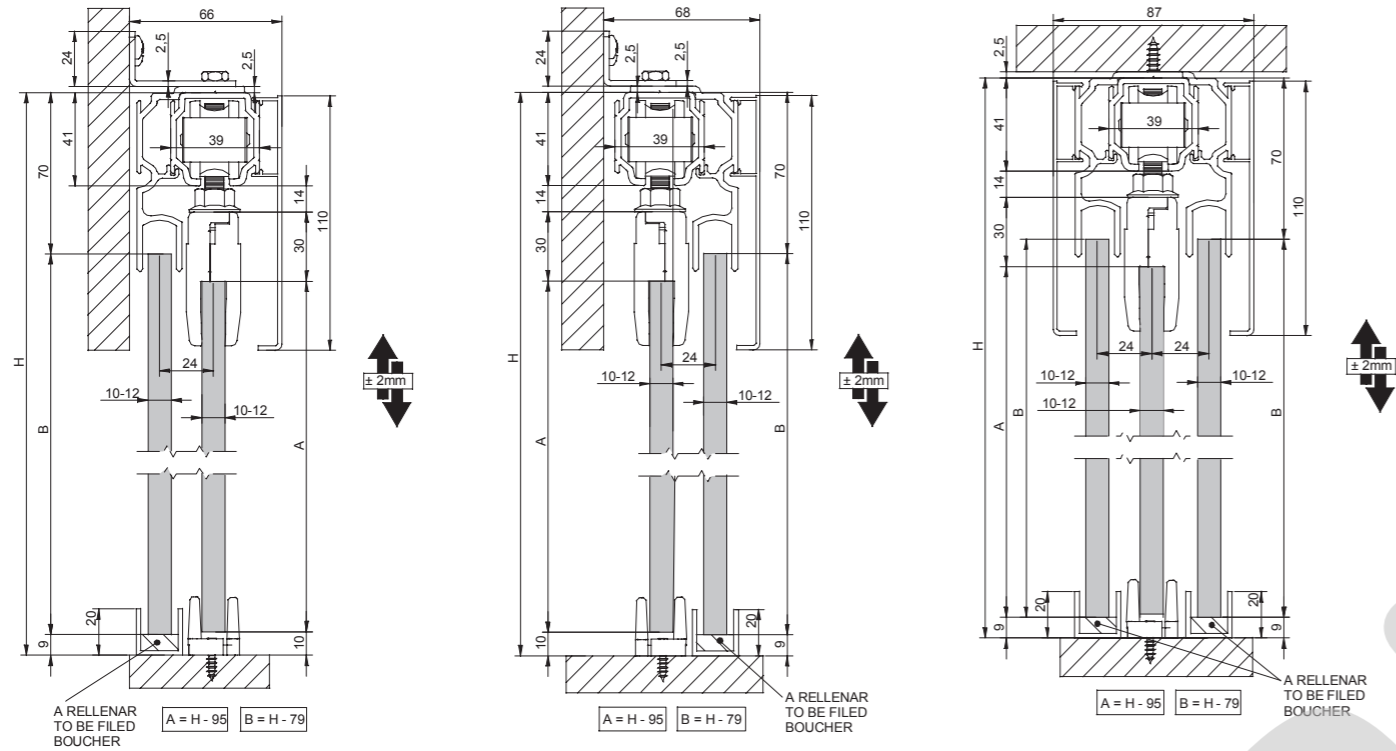


### Sección tipo

Cross-section | Section type

(Cotas en mm / Dimensions in mm / Dimensions en mm)

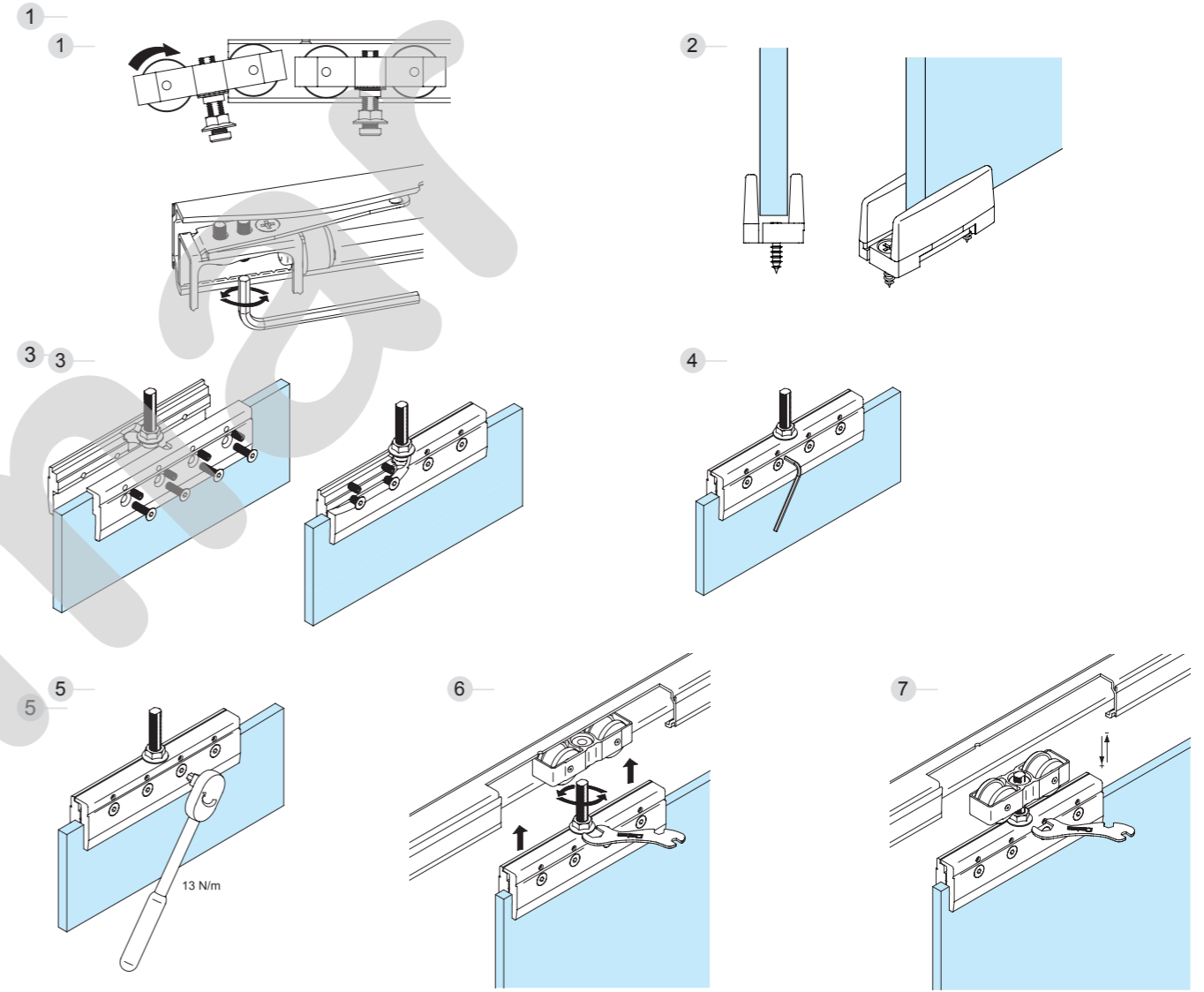
SV - A125 (OPCIÓN VIDRIO FIJO | fixed glass option | option verre fixe)



### Sistemas de montaje

Assembly system | Système de montage

SV - A100 | SV - A125



SV - A100 / SV - A125 (OPCIÓN VIDRIO FIJO | fixed glass option | option verre fixe)

