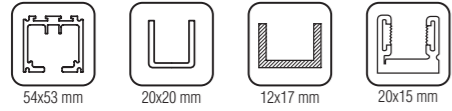


**SV-A200**  
**SV-A300**  
**SV-LA300**

**Características técnicas**  
Technical characteristics | Caractéristiques techniques

**Pictogramas** | Pictograms | Pictogrammes

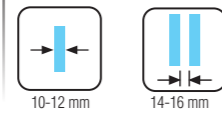
Perfilería  
Profiles  
Profils



**Pesos** | Weights | Poids

200 kg	441 lb
300 kg	662 lb

**Especificaciones**  
Specifications  
Spécifications



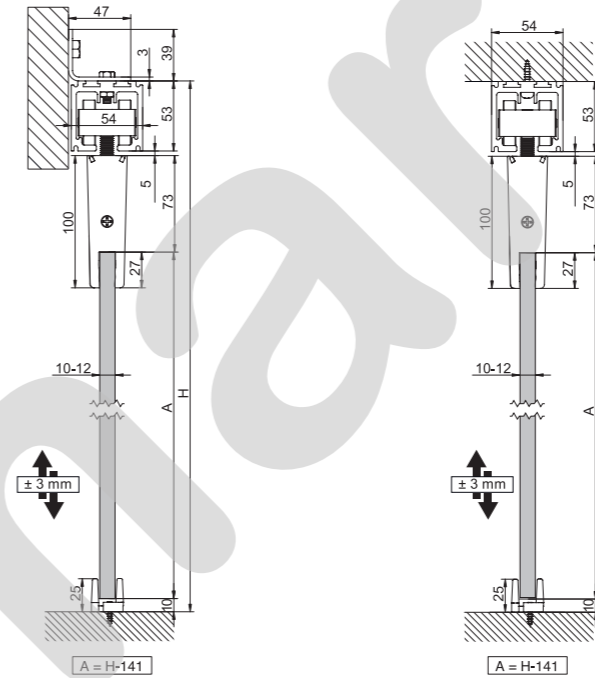
**Variantes de instalación** | Installation possibilities | Variantes d'installation



**Sección tipo**  
Cross-section | Section type

(Cotas en mm / Dimensions in mm / Dimensions en mm)

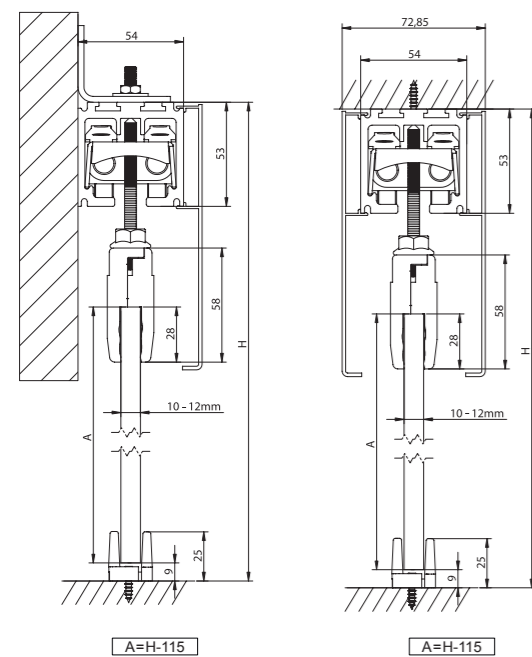
**SV - A300**



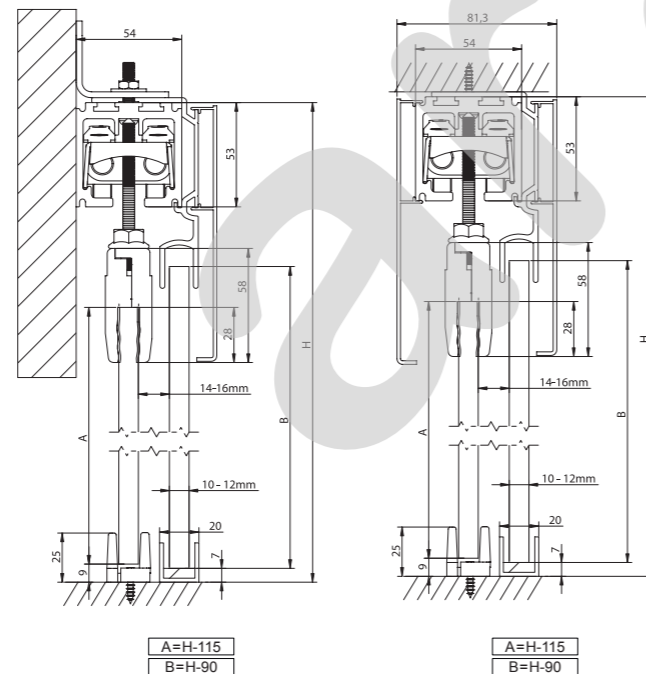
**Sección tipo**  
Cross-section | Section type

(Cotas en mm / Dimensions in mm / Dimensions en mm)

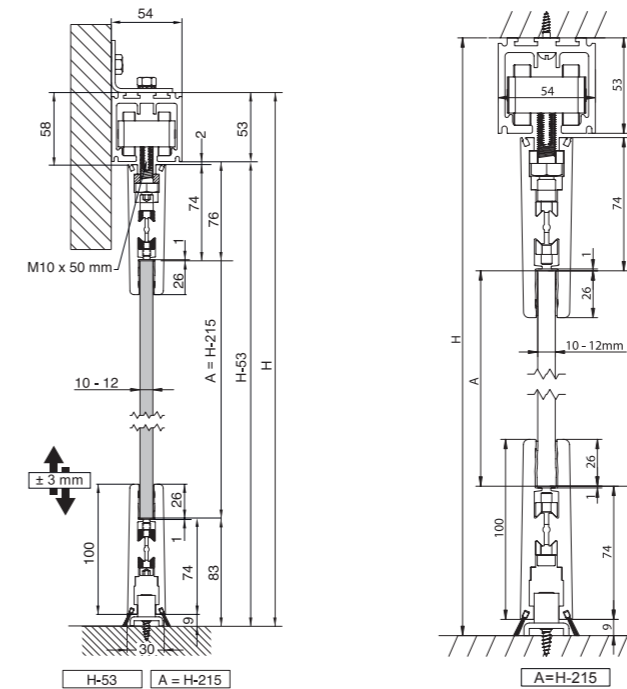
**SV - A200**



**SV - A200 (OPCIÓN VIDRIO FIJO | FIXED GLASS OPTION | OPTION VERRE FIXE)**

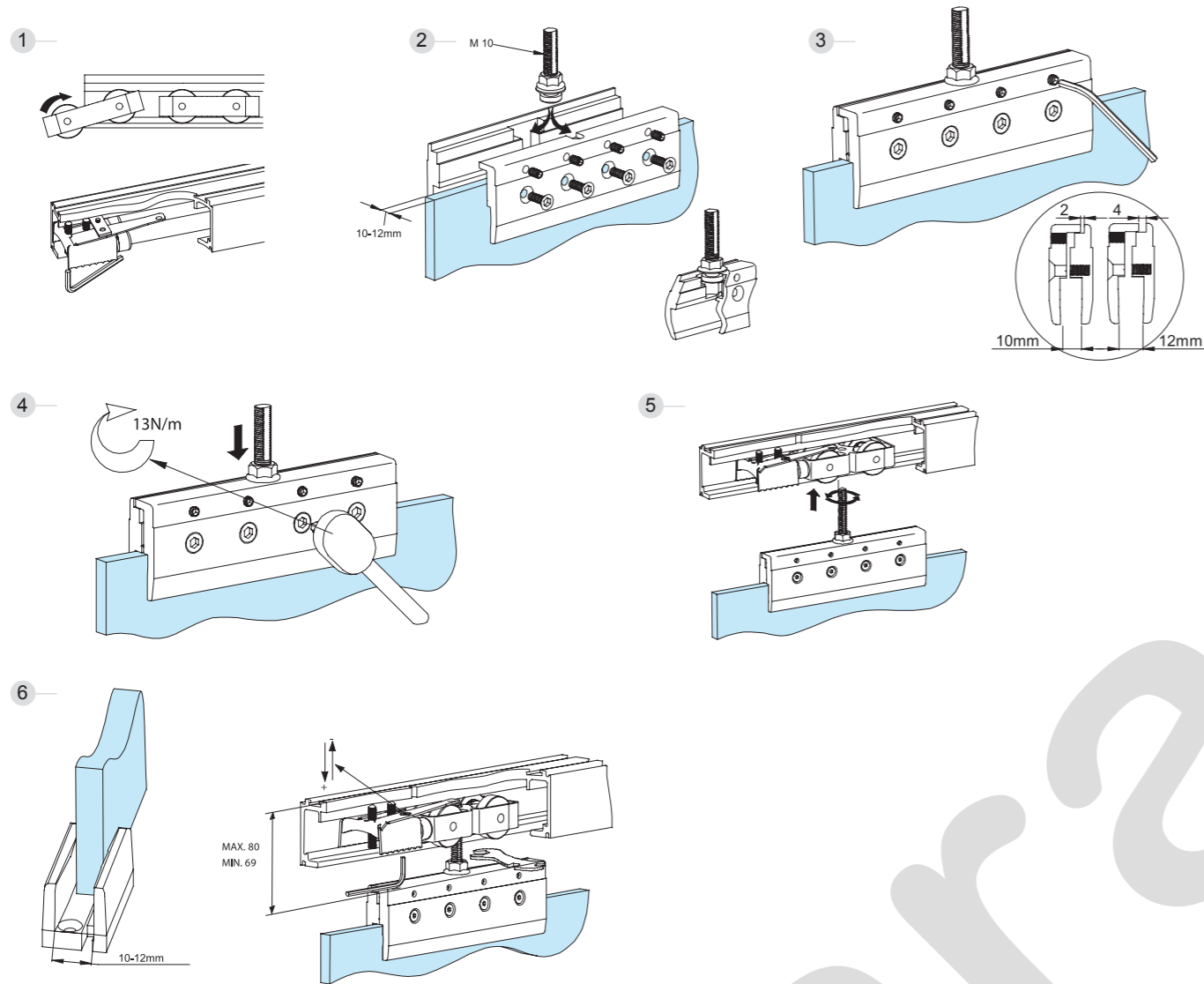


**SV - LA300**

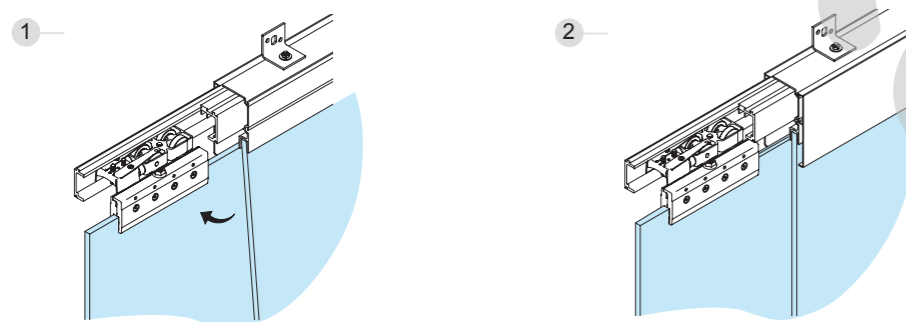


**Sistemas de montaje**  
Assembly system | Système de montage

**SV - A200**

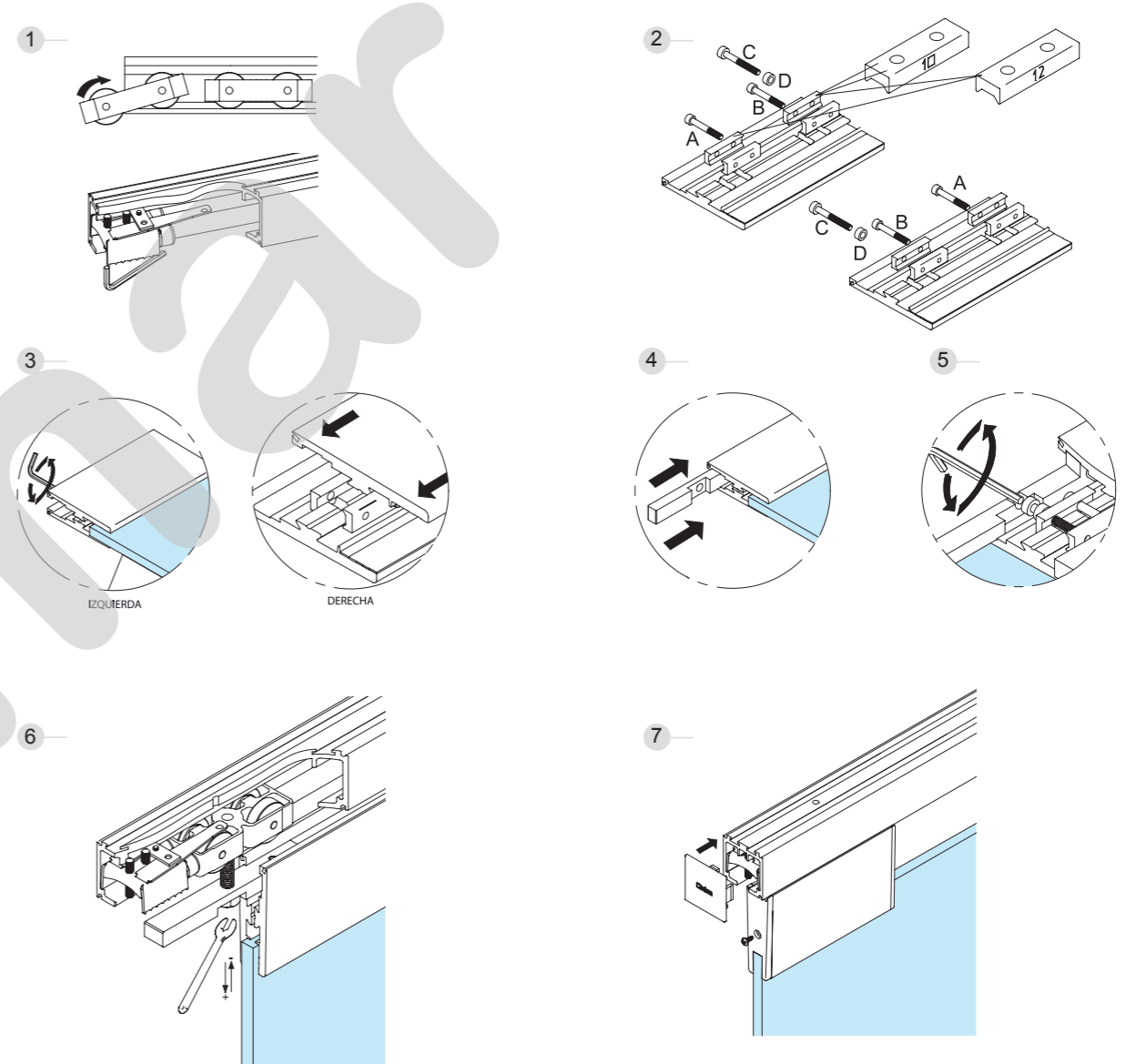


**SV - A200 F**



**Sistemas de montaje**  
Assembly system | Système de montage

**SV - A300**



**SV - LA300**

