

SV-A40
SV-A60 EASY
SV-P70 EASY
SV-A90
SV-A90 EASY

SV-A100
SV-A125
SV-A200
SV-A300
SV-LA300

Classic Glass

ES

SV-A40/ SV-A60 EASY/ SV-P70 EASY/ SV-A90/ SV-A90 EASY Classic Glass, la historia y evolución de Saheco en un abanico de sistemas que ofrecen:

CARACTERÍSTICAS

Soluciones de puertas correderas de cristal, suspendidas, sin marco y de alta calidad para hojas de 40, 60, 70 y 90 Kg de peso. Distintos acabados de perfilera y tapetas según las últimas tendencias arquitectónicas. Pinza Easy, la solución más minimalista gracias a su reducida tapeta. SV-P70 y SV-A90 ofrecen pinzas de alta calidad con roldanas montadas sobre cojinetes a bolas para asegurar una acción suave y silenciosa. La diferencia entre ambos sistemas es la montura de la roldana, siendo de plástico técnico de alta calidad para SV-P70 y de zamak para la SV-A90. Freno amortiguador (softbrake) disponible en las opciones SV-P70 y SV-A90 para un cierre de las puertas suave y sin impactos.

No se requiere mecanización del vidrio en ninguna de las aplicaciones.

EN

SV-A40/ SV-A60 EASY/ SV-P70 EASY/ SV-A90/ SV-A90 EASY Classic glass, Saheco's history and evolution in a wide range of systems featuring:

CARACTERÍSTICAS

Sliding glass door systems solutions, hung, frameless and high quality for 40, 60, 70 and 90 kg weight. Variety finishing of profiles and covers according to the last architectonic trends. Easy clamp, the most minimalist solution due to his reduced cover. SV-P70 and SV-A90 offers high quality clamps with rollers mounted on ball bearings to ensure a smooth and silent action. The difference between both systems is the sheave mount, being of high quality technical plastic for SV-P70 and zamak for SV-A90. Softbrake, available in SV-P70 and SV-A90 for a soft closing and impact-free.

No drilling of glass required.

ES

SV-A100 / A125 son sistemas de puertas correderas de cristal suspendidas, sin marco y de alta calidad. Ideal para divisiones y puertas de uso doméstico o comercial de peso medio.

CARACTERÍSTICAS

Aplicación para hojas de 100 y 125 kg de peso por hoja respectivamente con distintas opciones de perfilera superior e inferior según las necesidades de cada instalación. También cuenta con opciones para panel fijo (F) gracias a la adición de los perfiles para dicha solución. Pinzas de alta calidad y rodamientos a bolas con las ruedas de las roldanas de nylon para asegurar un deslizamiento excepcionalmente suave y silencioso. Ajuste vertical habitual de la gama Saheco, concretamente para este sistema de +/- 5 mm. Disponibilidad de 3 tipos de guías inferiores. SV- A100/A125 (opción vidrio fijo): Idéntica a la opción estándar pero con un perfil complementario superior para instalaciones de hoja corredera y hoja fija.

No se requiere mecanización del vidrio en ninguna de las soluciones.

EN

SV-A100 / A125 are high quality systems for suspended, frameless sliding glass doors. Ideal for medium weight dividers and doors for home or commercial use.

FEATURES

Applications for panels of 100 and 125kg in weight per panel respectively, with different options for top and bottom tracks depending on the requirements of each installation. There are also options for a fixed panel (F) thanks to the addition of tracks for this solution. High quality clamps and ball bearings with nylon rollers to ensure an exceptionally smooth and silent action, and as usual in Saheco systems, vertical adjustment, in this case of +/- 2 mm. As usual in the Saheco range, they have vertical adjustment, in this case specifically, +/- 5 mm. Availability of three different types of bottom guide. SV-A100/A125 FIX (F): Identical to the standard option but with a supplementary top track for fitting a sliding panel and a fixed panel.

No glass machining is required for any of the solutions.

ES

SV-A200 / SV-A300 / SV-LA300 son soluciones de puertas correderas suspendidas de alta calidad que permiten instalar paneles sin marco en el vidrio de hasta 4000mm de altura x 2500mm y 12mm de grosor. Ideal para divisiones y puertas de uso doméstico o comercial de gran formato.

CARACTERÍSTICAS

Soportan un máximo de 200 y 300 kgs por hoja respectivamente. Perfilera común en todos los sistemas y pinzas con cuñas separadoras internas con regulación milimétrica sobre el grosor de la hoja. Roldanas con rodamiento a bolas, regulación vertical +/-5,5mm (A200) y +/-3,5 (A300) y posibilidad de tapetas embellecedoras cubre-pinzas. **NO SE REQUIERE MECANIZACIÓN DEL VIDRIO.** Existe la opción de panel fijo para SV-A200 añadiendo un perfil adicional. SV-A300 vs. SV-LA300: en el primer caso la sujeción del vidrio se realiza mediante dos pinzas independientes; en SV-LA300 una única pinza se extiende a lo largo de la anchura del vidrio proporcionando una visión de la instalación más compacta y unificada.

EN

SV-A200 / SV-A300 / SV-LA300 Solutions for high quality suspended sliding doors that enable frameless panels of glass to be fitted of up to 4000mm high x 2500 mm and thickness of 12 mm. Ideal for large-sized dividers and doors for home or commercial use.

FEATURES

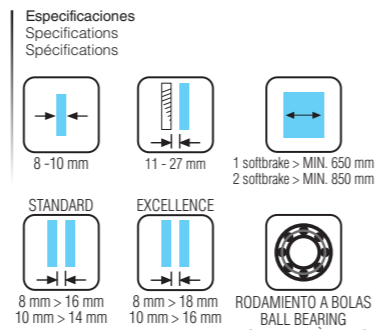
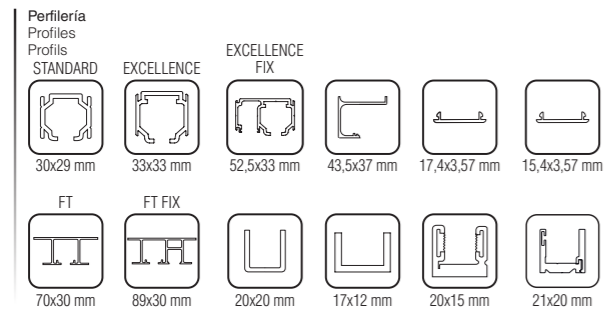
they support a maximum of 200 and 300 kg per panel respectively. Common profiles in all the systems, and clamps with internal spacer wedges and millimetre-fine adjustment on the thickness of the panel. Rollers with bearings, vertical adjustment +/-5.5 mm (A200) and +/-3.5 mm (A300), and the possibility of trim covers for the clamps. **NO MACHINING OF THE GLASS IS REQUIRED.** There exists the option of a fixed panel (F) for SV-A200 by adding an additional track. SV-A300 vs. SV-LA300: Secured using two independent clamps; in SV-LA300 a single clamp extends for the width of the glass, providing a more compact and unified view of the installation.



Características técnicas

Technical characteristics | Caractéristiques techniques

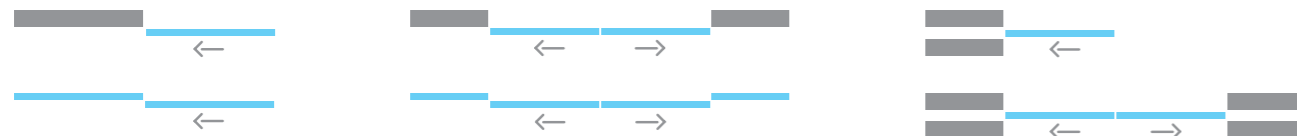
Pictogramas | Pictograms | Pictogrammes



Pesos | Weights | Poids



Variantes de instalación | Installation possibilities | Variantes d'installation

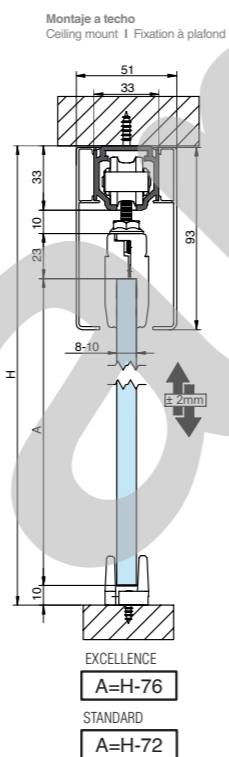
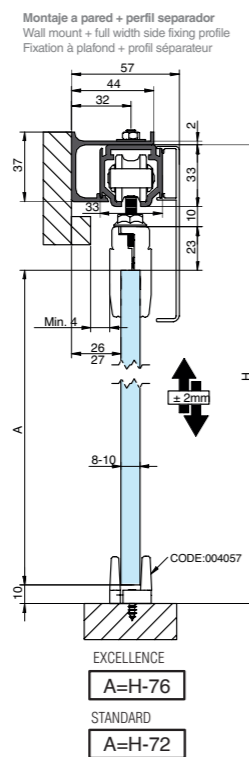
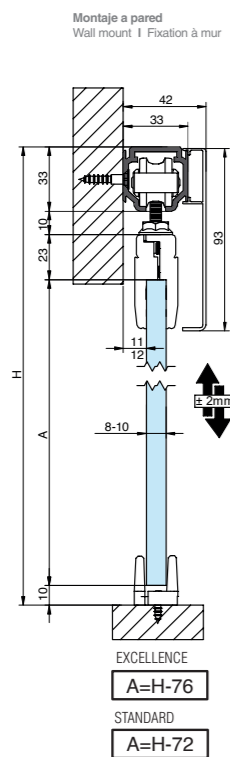
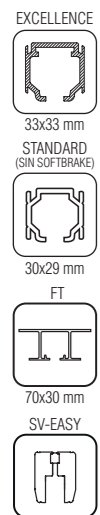


Sección tipo

Cross-section | Section type

(Cotas en mm | Dimensions in mm | Dimensions en mm)

SV - A40



CODE:
00 64 20...
00 64 21...
00 64 22...
00 64 28...
00 00 00...

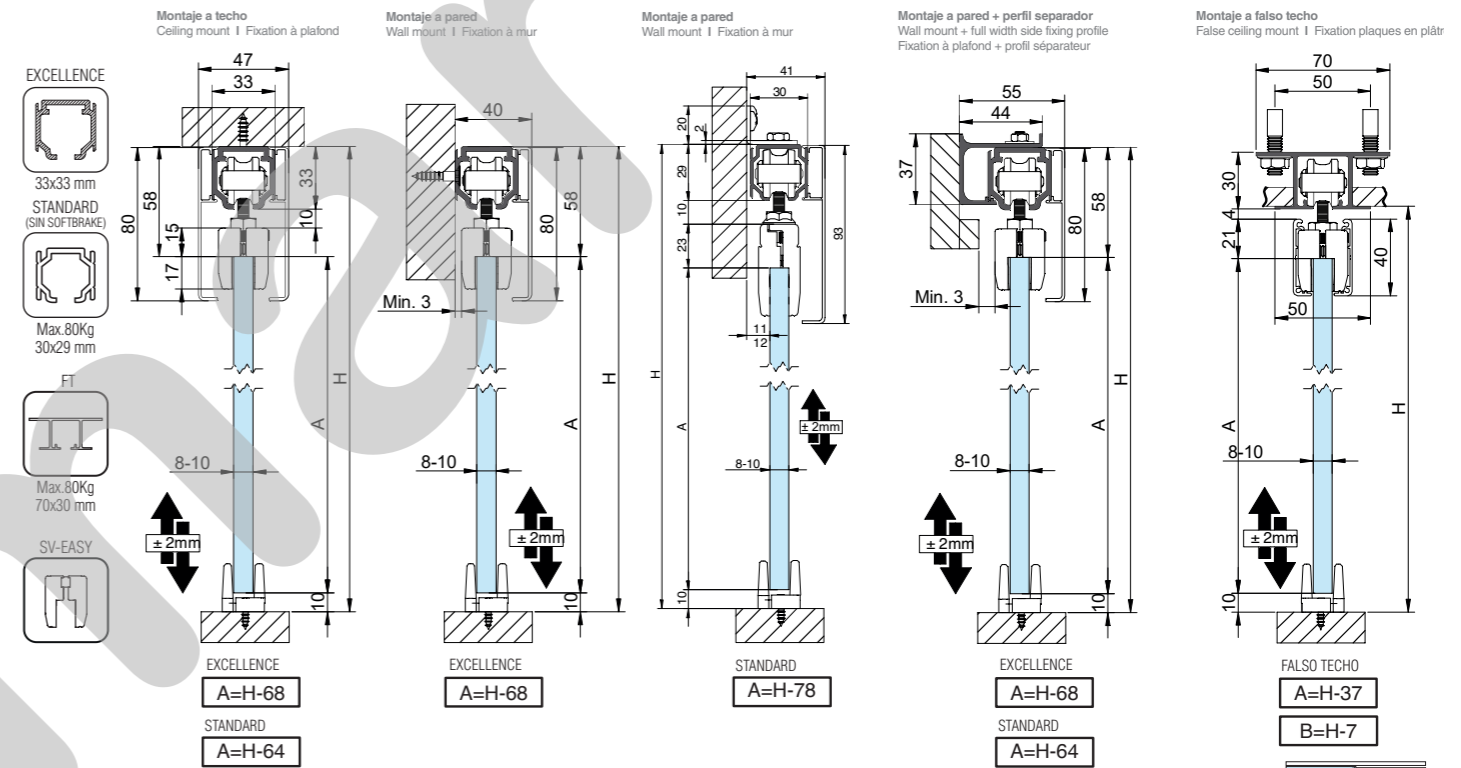


Sección tipo

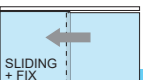
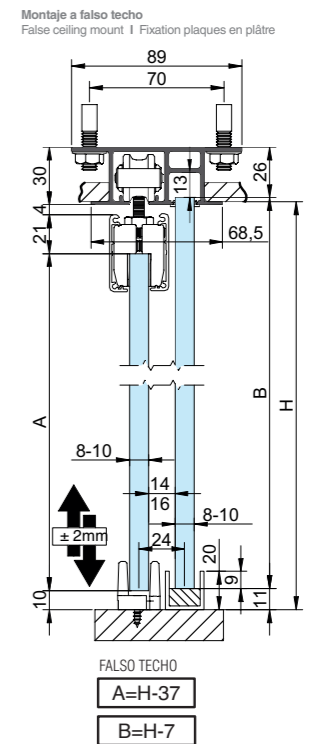
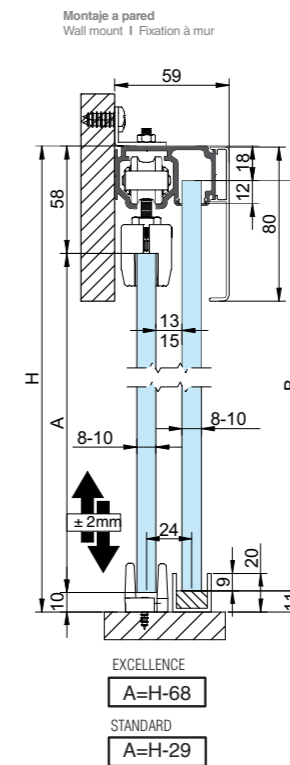
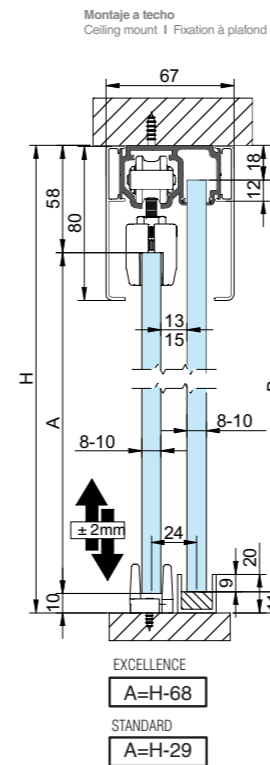
Cross-section | Section type

(Cotas en mm | Dimensions in mm | Dimensions en mm)

SV - A60 EASY | SV - A90 EASY



SV - A60 EASY | SV - A90 EASY



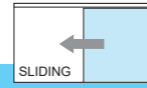
Sección tipo

Cross-section | Section type

(Cotas en mm | Dimensions in mm | Dimensions en mm)

NEW

SV - P70 EASY



Montaje a pared
Wall mount | Fixation à mur

Montaje a techo
Ceiling mount | Fixation à plafond

Montaje a pared + perfil separador
Wall mount + full width side fixing profile
Fixation à plafond + profil séparateur

Montaje a falso techo
False ceiling mount | Fixation plaques en plâtre

EXCELLENCE



33x33 mm



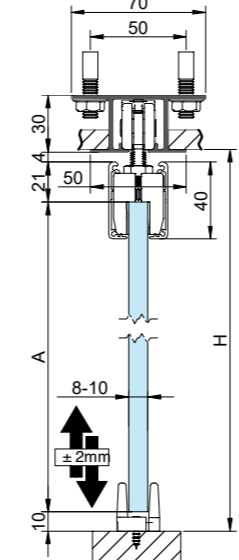
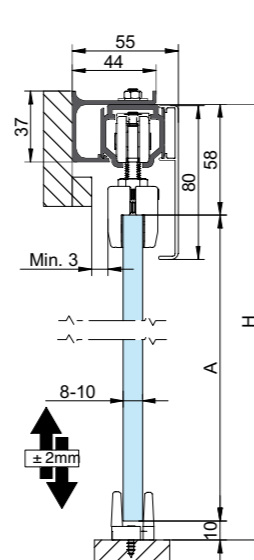
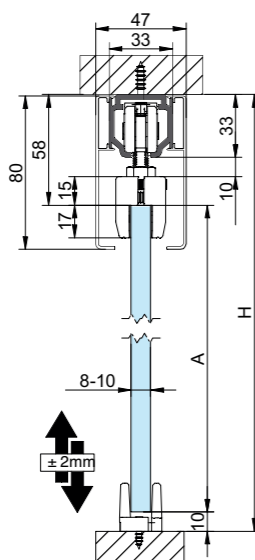
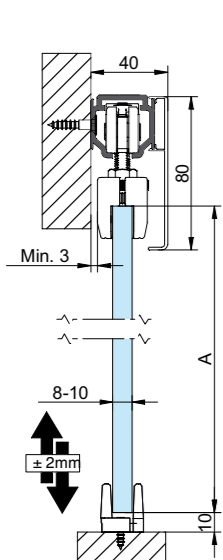
30x29 mm



70x30 mm



SV-EASY



EXCELLENCE
A=H-68
STANDARD
A=H-64

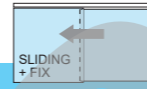
EXCELLENCE
A=H-68
STANDARD
A=H-64

EXCELLENCE
A=H-68
STANDARD
A=H-64

FALSO TECHO
A=H-37
B=H-7

NEW

SV - P70 EASY



Montaje a pared
Wall mount | Fixation à mur

Montaje a techo
Ceiling mount | Fixation à plafond

Montaje a falso techo
False ceiling mount | Fixation plaques en plâtre

EXCELLENCE



33x33 mm



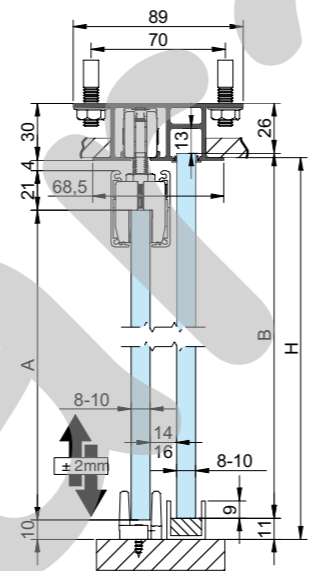
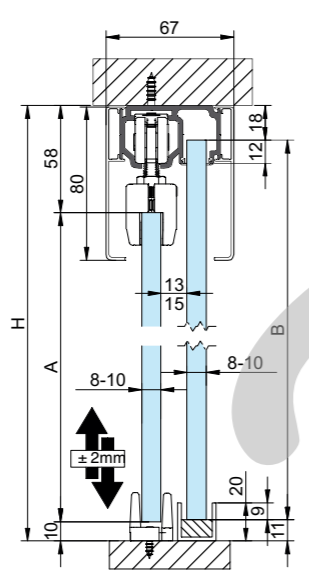
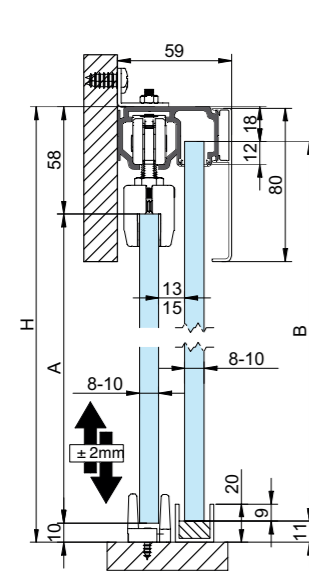
30x29 mm



89x30 mm



SV-EASY



EXCELLENCE
A=H-68
B=H-29

EXCELLENCE
A=H-68
B=H-29

FALSO TECHO
A=H-37
B=H-7

Sistemas de montaje

Assembly system | Système de montage

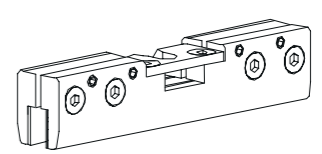
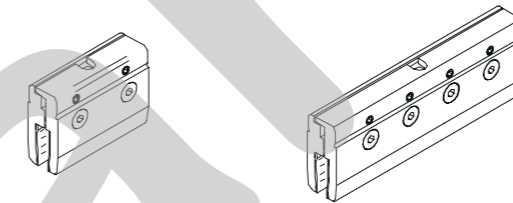
SV - A40 | SV - A90 | SV - EASY

Pinzas

SV - A40
SV-1 CLASSIC

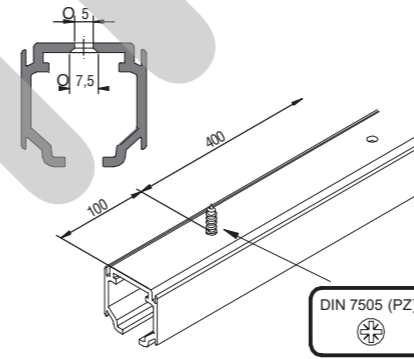
SV - A90
SV-2 CLASSIC

SV - A60 EASY SV - P70 EASY
SV - A90 EASY
SV-EASY

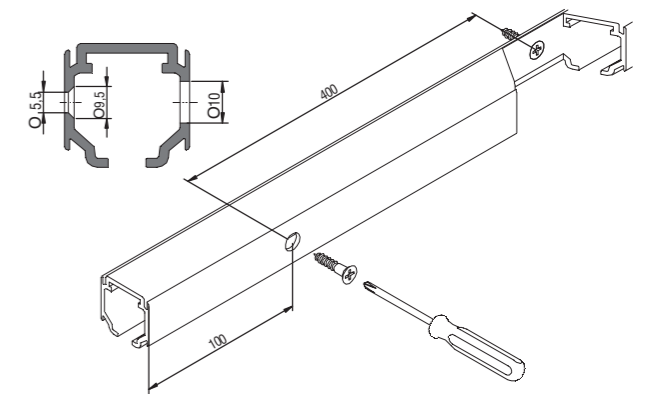


SV - A40 | SV - A60 EASY | SV - P70 EASY | SV - A90 | SV - A90 EASY

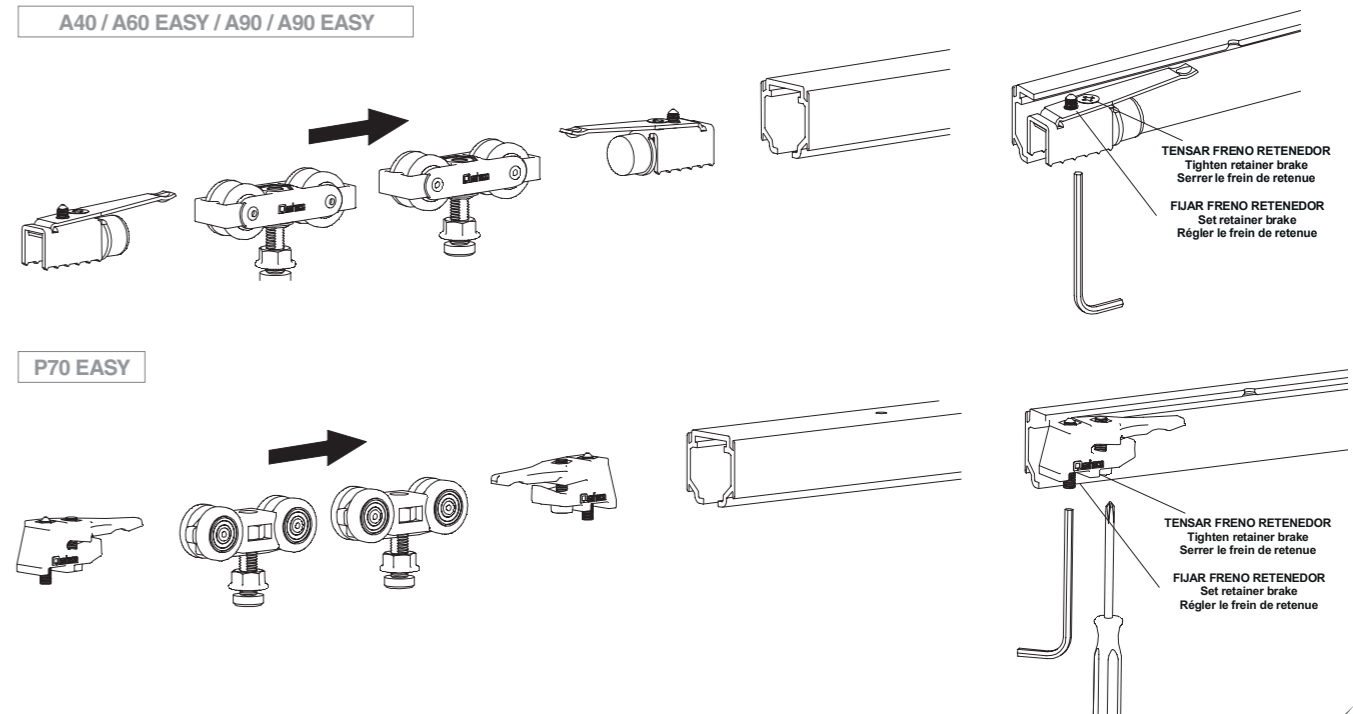
1 Montaje a techo
Ceiling mount | Fixation à plafond



Montaje a pared
Wall mount | Fixation à mur



2 A40 / A60 EASY / A90 / A90 EASY



TENSAR FRENO RETENEDOR
Tighten retainer brake
Serrer le frein de retenue

FLIJAR FRENO RETENEDOR
Set retainer brake
Régler le frein de retenue

TENSAR FRENO RETENEDOR
Tighten retainer brake
Serrer le frein de retenue

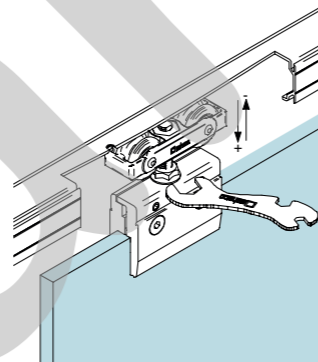
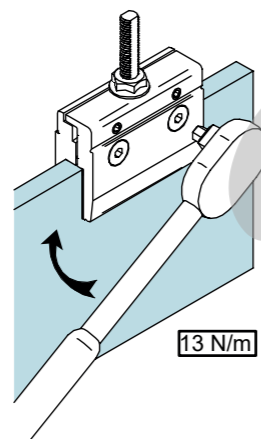
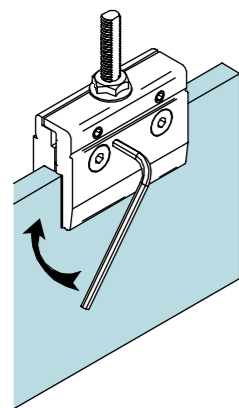
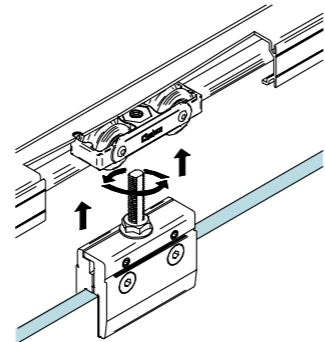
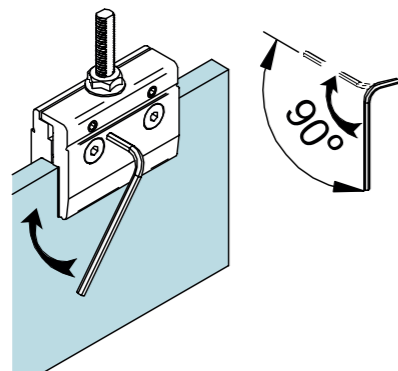
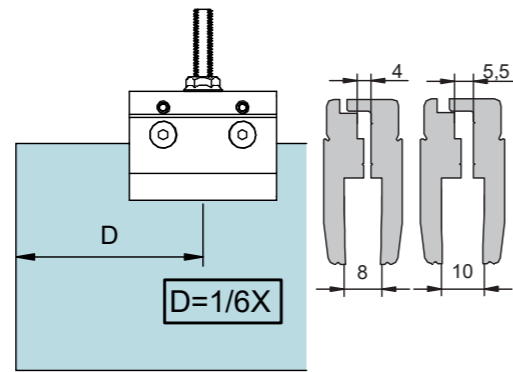
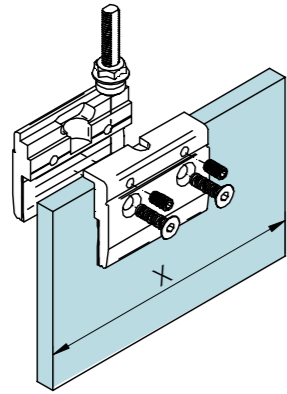
FLIJAR FRENO RETENEDOR
Set retainer brake
Régler le frein de retenue

Sistemas de montaje
Assembly system | Système de montage

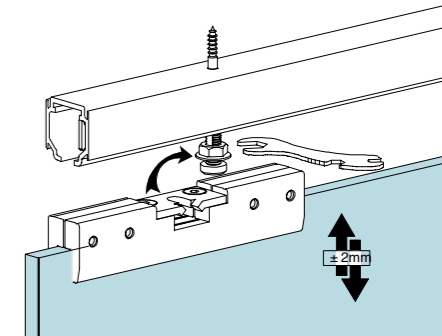
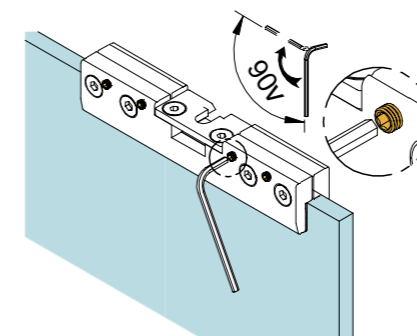
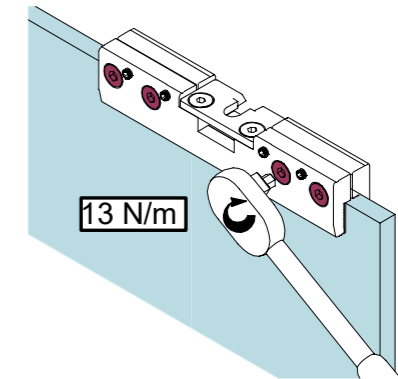
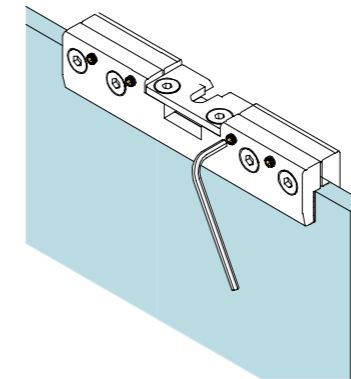
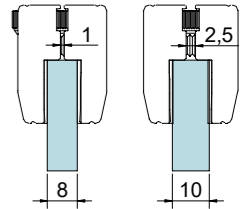
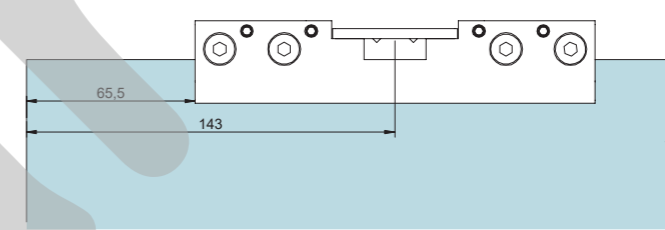
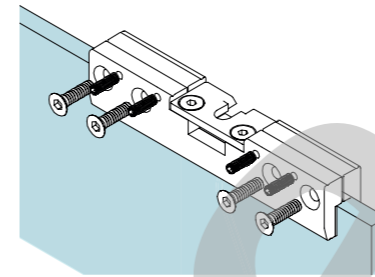
SV - A40 | SV - A60 EASY | SV - P70 EASY | SV - A90 | SV - A90 EASY

3 **Montaje pinzas**
Calmps assembly / Assemblages pinces

A40 / A90



A60 EASY / P70 EASY / A90 EASY

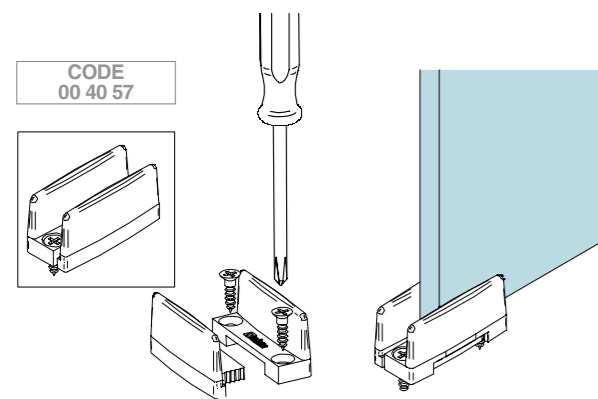


Sistemas de montaje

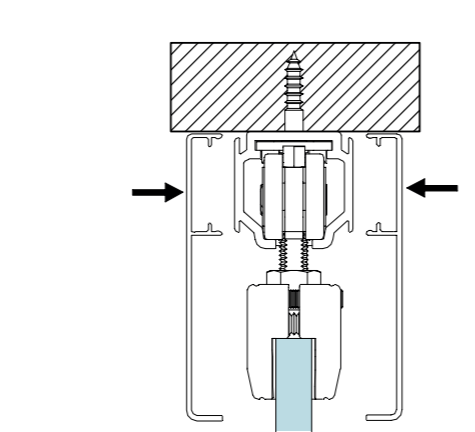
Assembly system | Système de montage

SV - A40 | SV - A60 EASY | SV - P70 EASY | SV - A90 | SV - A90 EASY

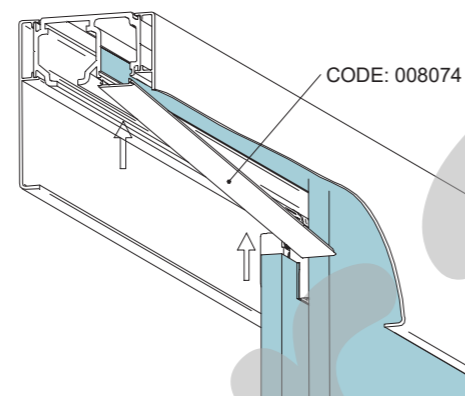
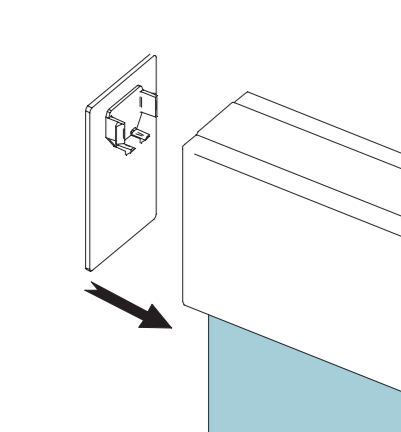
11 Montaje guiador Guide mount / Assemblage guide



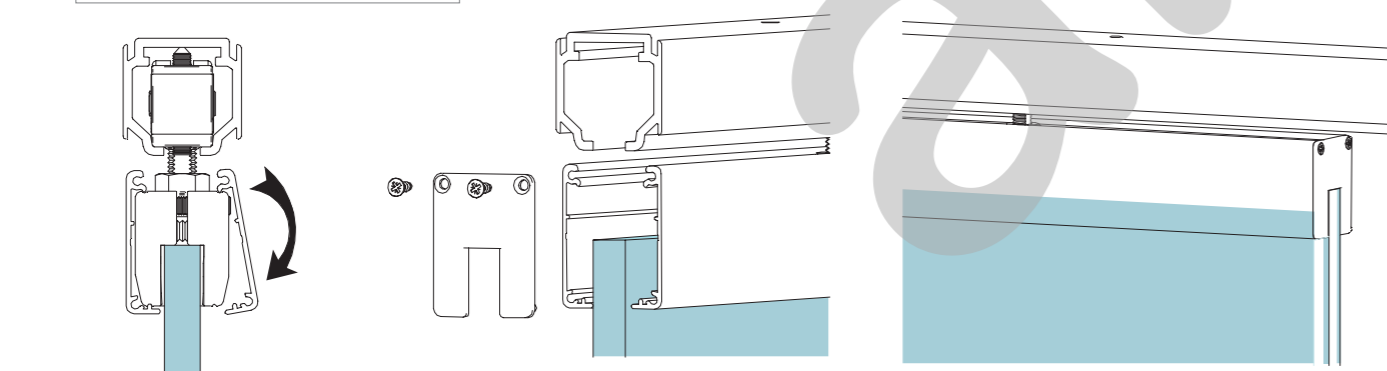
12 Montaje tapeta Pelmet cover mount / Bandeau à clipser sur rail



16 Montaje tapetas laterales Cover caps / Capuchons finals



18 Montaje tapeta EASY Pelmet cover mount / Bandeau à clipser sur rail

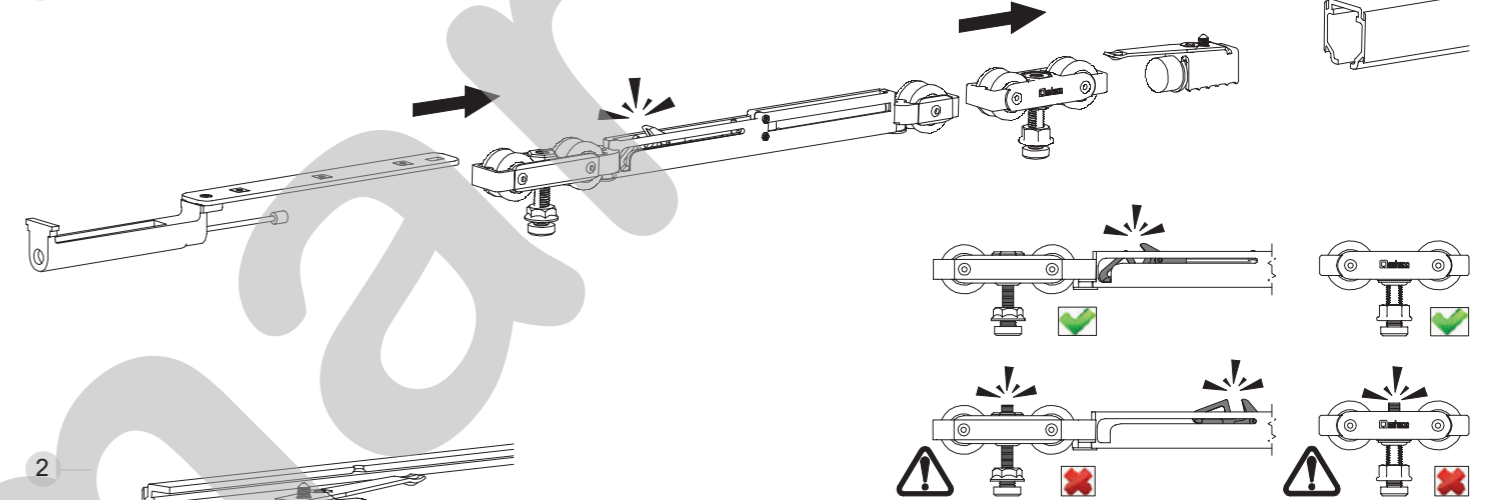


Sistemas de montaje

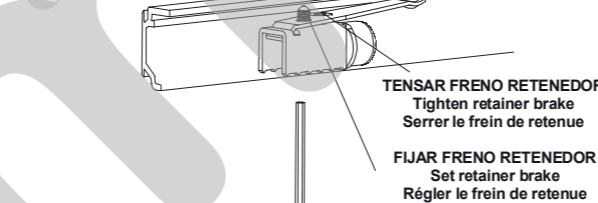
Assembly system | Système de montage

SOFTBRAKE

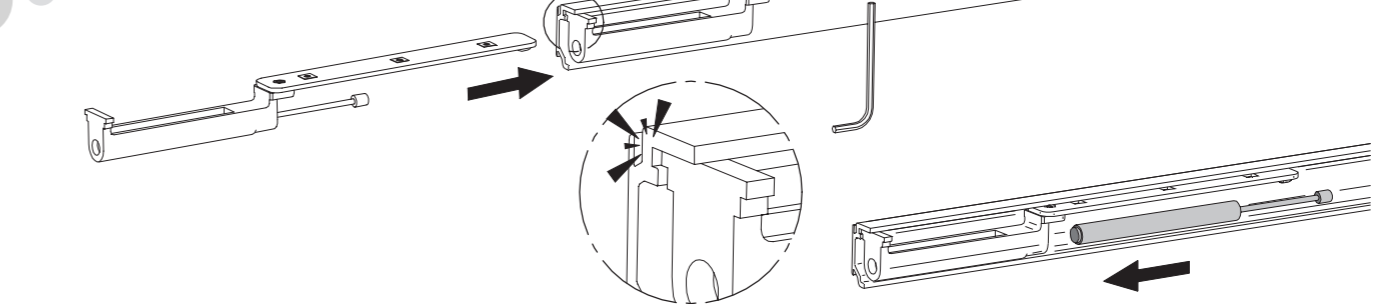
1 A40 / A60 EASY / A90 / A90 EASY



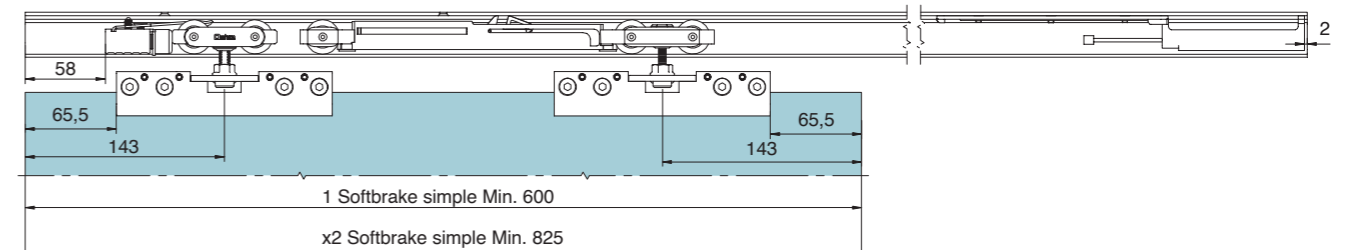
2



3



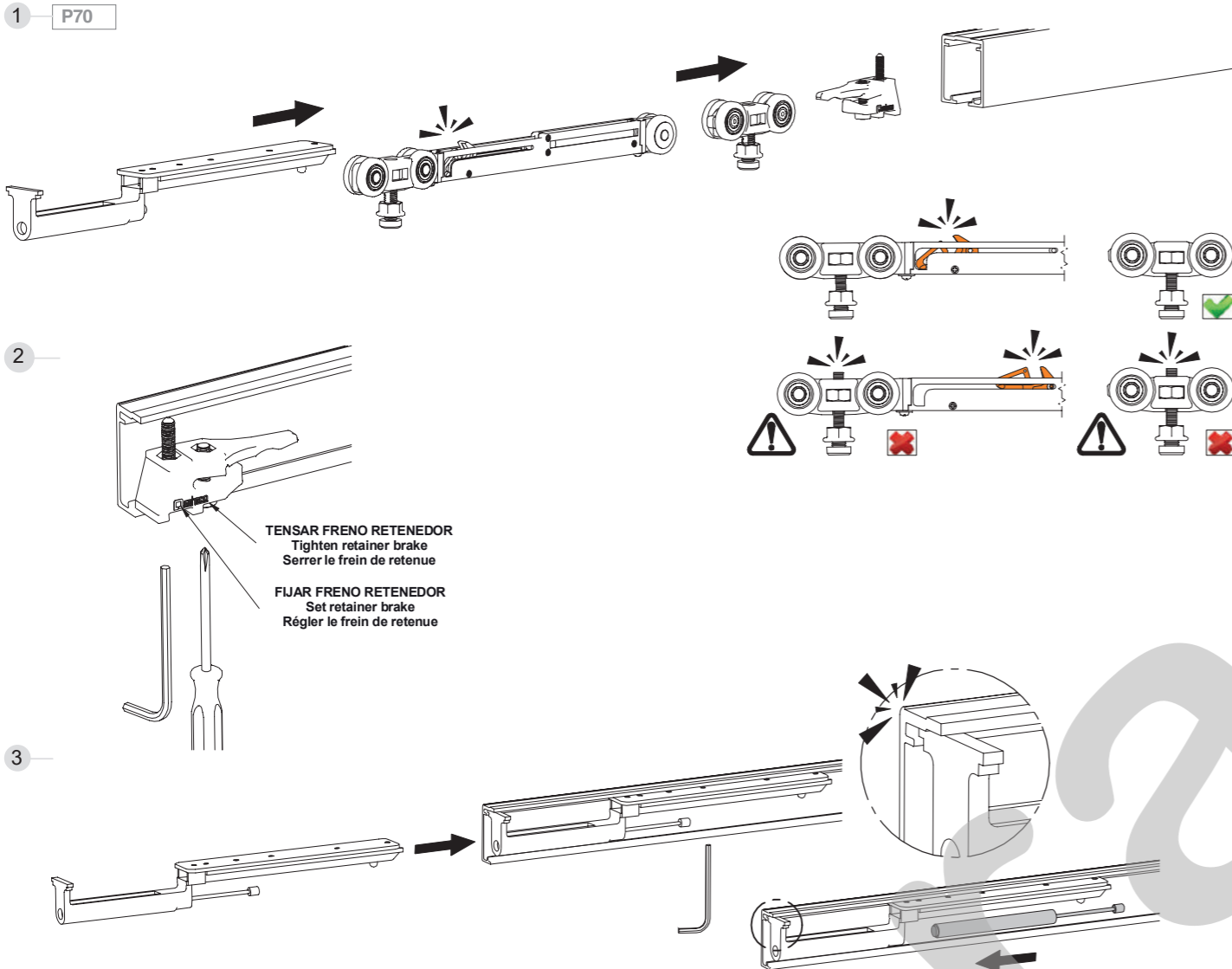
1 Tamaño mínimo de puerta



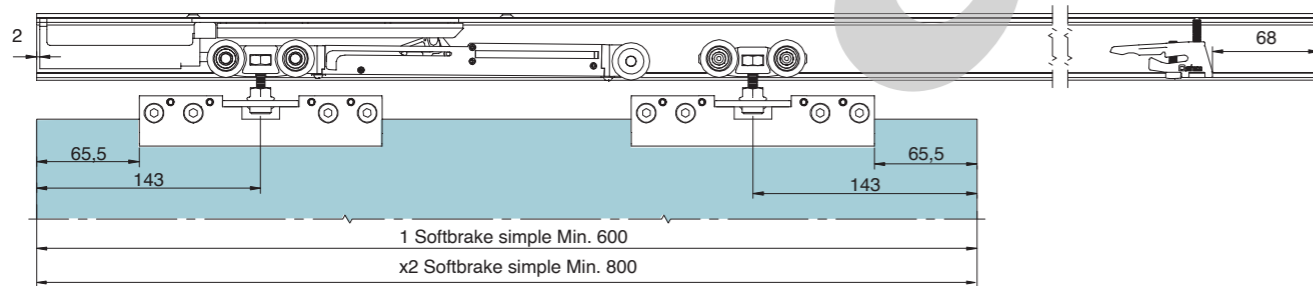
Sistemas de montaje

Assembly system | Système de montage

SV - A40 | SV - A90 | SV - EASY



1 Tamaño mínimo de puerta



SV-A40 | SV-A60 EASY | SV-P70 EASY | SV-A90 | SV-A90 EASY

PERFIL SUPERIOR ALUMINIO

TOP PROFILE ALUMINUM

1010145	2000 mm	S	1010160	2000 mm	MF
1010150	3000 mm	S	1010165	3000 mm	MF
1010155	5000 mm	S	1010170	5000 mm	MF



PERFIL SUPERIOR ALUMINIO EXCELLENCE

TOP PROFILE ALUMINUM EXCELLENCE

1021120	2000 mm	S	1021115	2000 mm	MF
1021125	3000 mm	S	1021116	3000 mm	MF
1021130	5000 mm	S	1021117	5000 mm	MF



PERFIL SUPERIOR TECHO ALUMINIO EXCELLENCE

TOP PROFILE CEILING INSTAL ALUMINUM EXCELLENCE

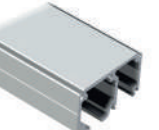
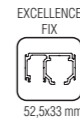
1021150	2000 mm	S	1021165	2000 mm	MF
1021155	3000 mm	S	1021170	3000 mm	MF
1021160	5000 mm	S	1021175	5000 mm	MF



PERFIL SUPERIOR VIDRIO FIJO PLATA EXCELLENCE

FIX DOOR PROFILE ALUMINUM EXCELLENCE

1021180	2000 mm	S	1021187	2000 mm	MF
1021182	3000 mm	S	1021189	3000 mm	MF
1021185	5000 mm	S	1021190	5000 mm	MF



SOPORTE VIDRIO FIJO ALUMINIO

FIX DOOR PROFILE ALUMINUM

1020367	100 mm	S
---------	--------	---



PERFIL SEPARADOR PARED ALUMINIO

WALL SEPARATOR PROFILE ALUMINUM

1020410	2000 mm	S
1020415	3000 mm	S
1020420	5000 mm	S



TAPETA RANURA VIDRIO FIJO ALUMINIO ROLLER

SLOT COVER FIX DOOR ALUMINUM ROLLER

1010195	3000 mm
---------	---------



Aluminio natural	MF	Aluminio anodizado plata mate	S	Aluminio lacado negro	BL
Aluminio pulido cromado Brillante	PC	Aluminio cepillado acabado Inox	BS	Aluminio lacado blanco	WL