

### SV-I120 U TERRA

SV-I120 U Terra, se trata de un mecanismo de divisiones y puertas de vidrio, con un rodamiento de acero inoxidable, para puertas correderas de cristal, dobles y simples, de hasta 120 Kg. de peso, para vidrios de entre 10 y 12 mm,

El sistema de herrajes de acero inoxidable visibles, le da un acabado de diseño y calidad a la instalación, que puede ser en pared y en vidrio, cabe destacar también que la puerta puede estar situada en la esquina, e incluso el anclaje puede ser desde el techo.

Destaca el perfil redondo de acero inoxidable, así como el soporte articulado que permite un amplio abanico de variantes de instalación.

SV-I120 U Terra. This is a mechanism for dividers and glass doors, with a stainless steel bearing, for sliding glass doors of up to 120Kg in weight for glass panes from 8 to 10mm thick. The system of visible stainless steel fittings gives a high quality finish and a touch of design to installation, which can be wall or glass on the corner, and it can even be anchored on the ceiling. Of particular interest is the rounded stainless steel profile, as well as the articulated support that allows a wide range of fitting options.



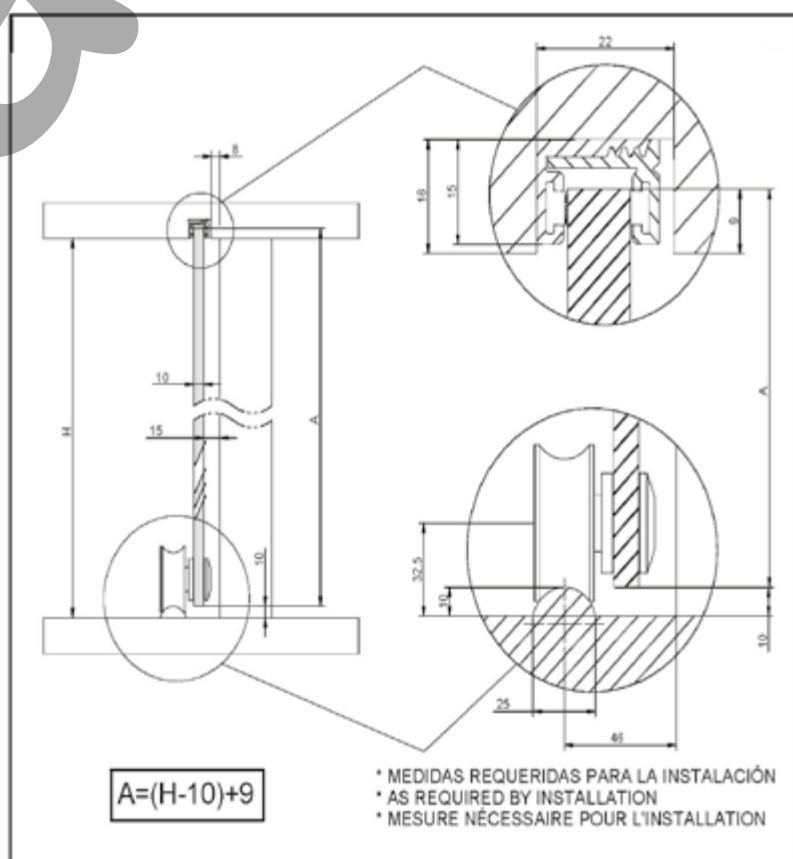
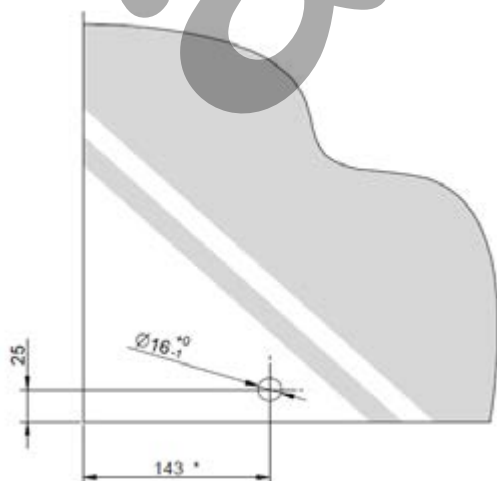
25MM



10-12MM



### ALZADO Y SECCIÓN TIPO (COTAS EN MM)



$$A=(H-10)+9$$

\* MEDIDAS REQUERIDAS PARA LA INSTALACIÓN  
 \* AS REQUIRED BY INSTALLATION  
 \* MESURE NECESSAIRE POUR L\'INSTALLATION