

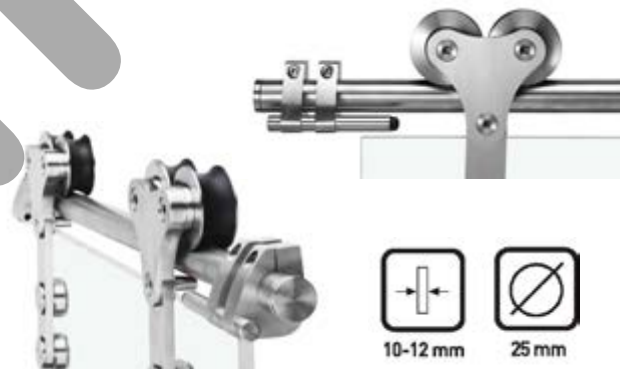
### SV-I240

SV-I240 es un sistema para hojas correderas de hasta 240 Kg. por hoja, para vidrios de entre 10 y 12 mm, en acero inoxidable. El perfil superior de forma circular tiene la robustez para soportar el peso de distintas hojas colocando los soportes en los lugares indicados. Las roldanas dobles son de rodamientos a bolas y de acero inoxidable.

El modelo dispone de soportes para pared y vidrio, según el tipo de instalación a realizar, también dispone de guiador inferior en acero inoxidable. Uno de los requisitos de SV-I240 es que las hojas de vidrio sean templados ya que son mecanizados.

La espectacularidad de este modelo viene dado por su diseño y por todos sus mecanismos visibles.

SV-I240 is a system for sliding panes of up to 240Kg/pane, for panes of glasses from 10 to 12 mm thick, in stainless steel. The rounded top profile is sturdy enough to support the weight of the different panes, with the supports placed in the positions indicated. The double rollers are of stainless steel with ball bearings. The model can be fitted with different supports, for wall or glass, depending on the type of installation to be carried out, and is also fitted with a stainless steel bottom guide. One of the requirements of the SV-I240 is that the panes are made of tempered glass, as they are mechanised. The striking features of this model are its design and the fact that all its mechanisms are visible.



### ALZADO Y SECCIÓN TIPO (COTAS EN MM)

