

**NEW** **SV-SINCRO X110**

**ES**  
La familia Multiple Compact Glass es la mejor opción para cerrar espacios grandes con múltiples hojas de vidrio.

El sistema SV-Sincro X110 permite abrir y cerrar dos hojas de forma simultánea y sincronizada en los dos lados, con la posibilidad de instalar 2 hojas de hasta 110 kg.

Además incorpora como novedad la tecnología Softpro de Saheco, una característica que aporta mayor suavidad y seguridad en la apertura y en el cierre de la instalación.

Esta familia tiene dos acabados disponibles: Aluminio anodizado plata mate y Aluminio cepillado acabado inox. Además el sistema ha sido probado en 100.000 ciclos según la normativa europea EN1527 / EN1670.

**EN**  
Multiple Compact Glass is the best choice for closing large spaces with multiple sheets of glass.

The SV-Sincro X110 system allow you to open and close two sheets simultaneously and synchronized on both sides, with the possibility of installing 2 sheets of up to 110 kg.

In addition, it incorporates as a novelty Softpro technology by Saheco, a feature that brings greater smoothness and safety in the opening and closing of the installation.

This family has two finishes available: Satin anodized aluminum and Satin anodized aluminum and Stainless steel brushed finish aluminum. In addition, the system has been tested in 100.000 cycles according to European standard EN1527 / EN1670.

**Características técnicas**

Technical characteristics | Caractéristiques techniques

**Pictogramas | Pictograms | Pictogrammes**

**Periferia**  
Profiles

STANDARD 58,5x60 mm

VIDRIO FIJO  
FIXED GLASS  
VERRE FIXE 58,5x70 mm

FT 76x61 mm

FT  
VIDRIO FIJO  
FIXED GLASS  
VERRE FIXE 76x61 mm

17x12 mm

**Especificaciones**  
Specifications

10-12 mm

12-11 mm

FT  
VIDRIO FIJO  
FIXED GLASS  
VERRE FIXE 10 mm > 21 mm  
12 mm > 20 mm

30 mm

Packed sets available

RODAMIENTO A BOLSAS BALL BEARING ROULEMENT À BILLES

MAX. 110 kg

SOFTPRO simple 55kg MIN. 736 mm

SOFTPRO double 110kg MIN. 1034 mm

Doble freno retenedor MIN. 600 mm

VIDEO NEWS

VIDEO INSTALACIÓN

**Peso | Weights | Poids**

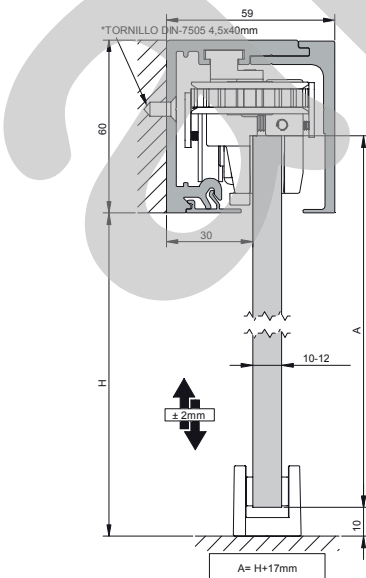
hasta | up to | jusqu'à **110 kg** por hoja | per panel | par panneau

hasta | up to | jusqu'à **242 lb** por hoja | per panel | par panneau

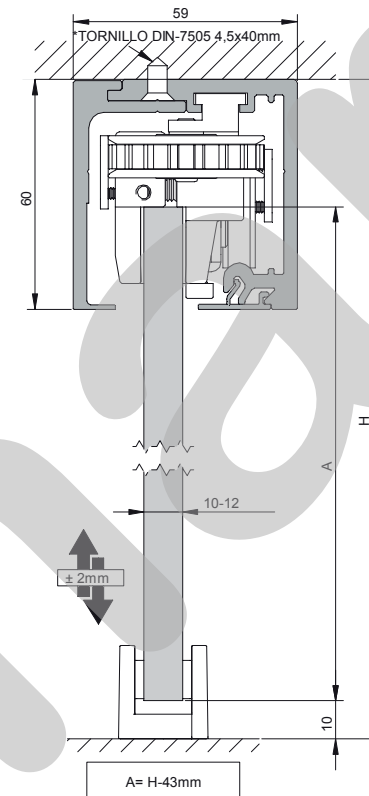
**Variantes de instalación | Installation possibilities | Variantes d'installation**



**SV - SINCRO X110** (MONTAJE A PARED | WALL MOUNT | FIXATION A MUR)



**SV - SINCRO X110** (MONTAJE A TECHO | CEILING MOUNT | ASSEMBLAGE A SOSTRE)



**SV - SINCRO X110** (MONTAJE A TECHO CON VIDRIO FIJO | CEILING MOUNT WITH FIXED GLASS | FIXATION A PLAFOND AVEC VERRE FIXE)

OPCIONAL / Optional / Optionnel		
CODE	mm.	JUNTA PVC PVC GASKET JOIN PVC
1049360	10 - 12	
1049355	10	

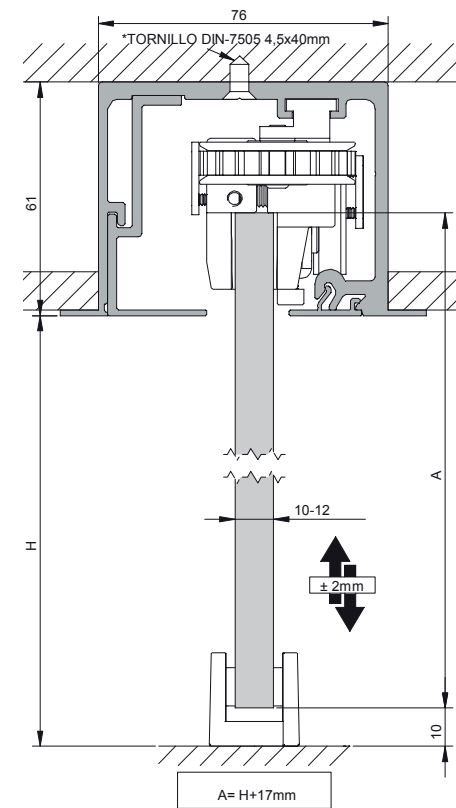
1049360 U04936Z

1049355 U04935Z

GRUESO Thick Epais

A rellenar to be filed boucher

**SV - SINCRO X110** (MONTAJE A FALSO TECHO | FALSE CEILING MOUNT | ASSEMBLAGE FAUX PLAFOND)



**SV - SINCRO X110** (MONTAJE A FALSO TECHO | FALSE CEILING MOUNT | ASSEMBLAGE FAUX PLAFOND) (OPCIÓN VIDRIO FIJO | FIXED GLASS OPTION | OPTION VERRE FIXE)

OPCIONAL / Optional / Optionnel		
CODE	mm.	JUNTA PVC PVC GASKET JOIN PVC
1049355	10 - 12	
004582	10 - 12	
1049360	10	

1049355 U04935Z

1049360 U04936Z

004582 U00458Z

GRUESO Thick Epais

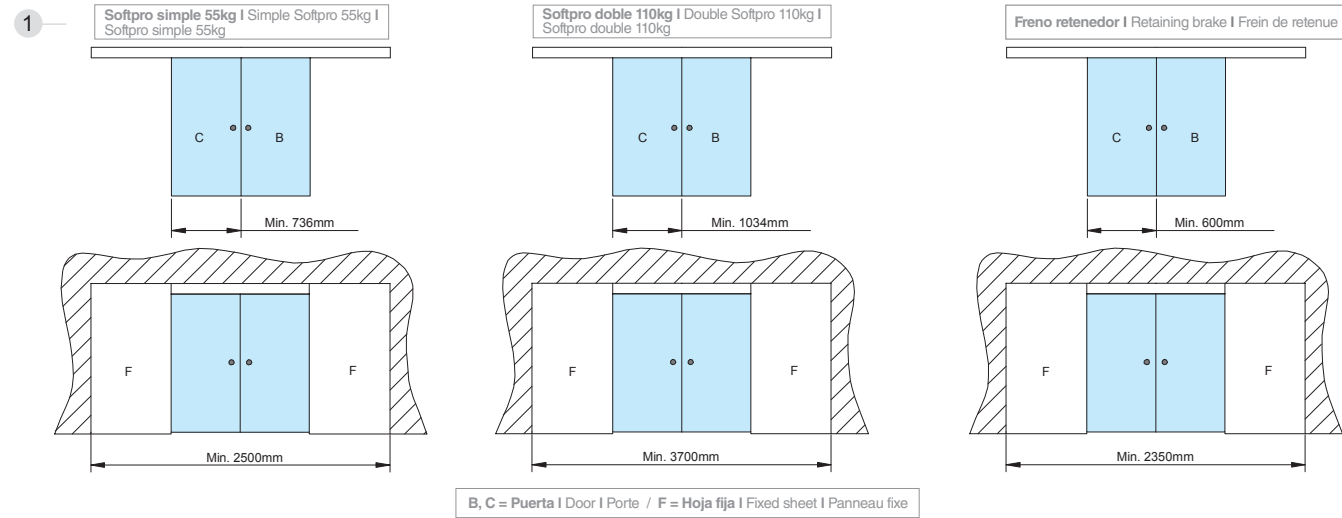
A rellenar to be filed boucher



**Sistema de montaje**

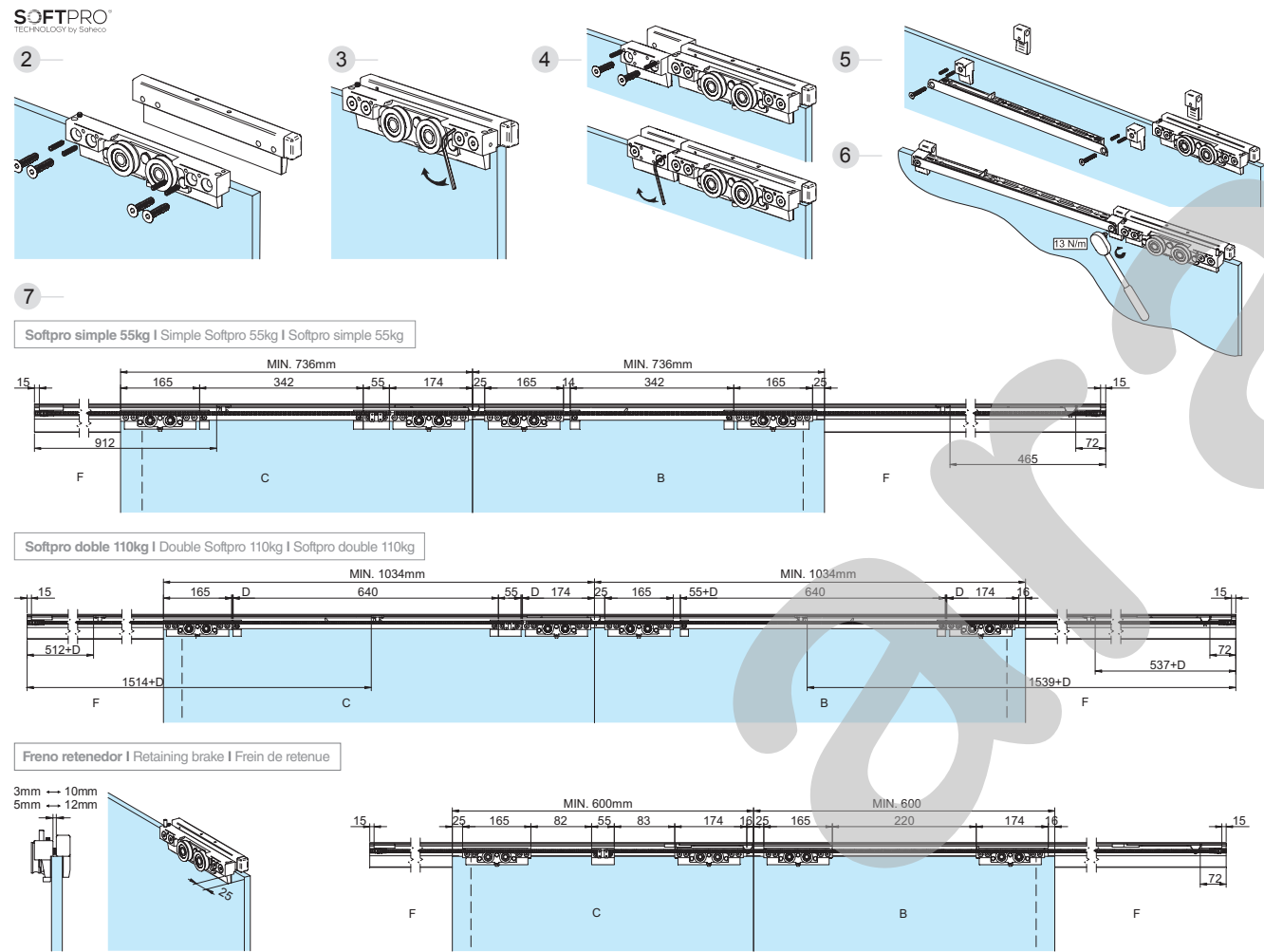
Assembly system | Système de montage

**SV - SINCRO X110**



**SV - SINCRO X110**

(MONTAJE PINZAS | CLAMPS ASSEMBLY | ASSEMBLAGE PINCES)

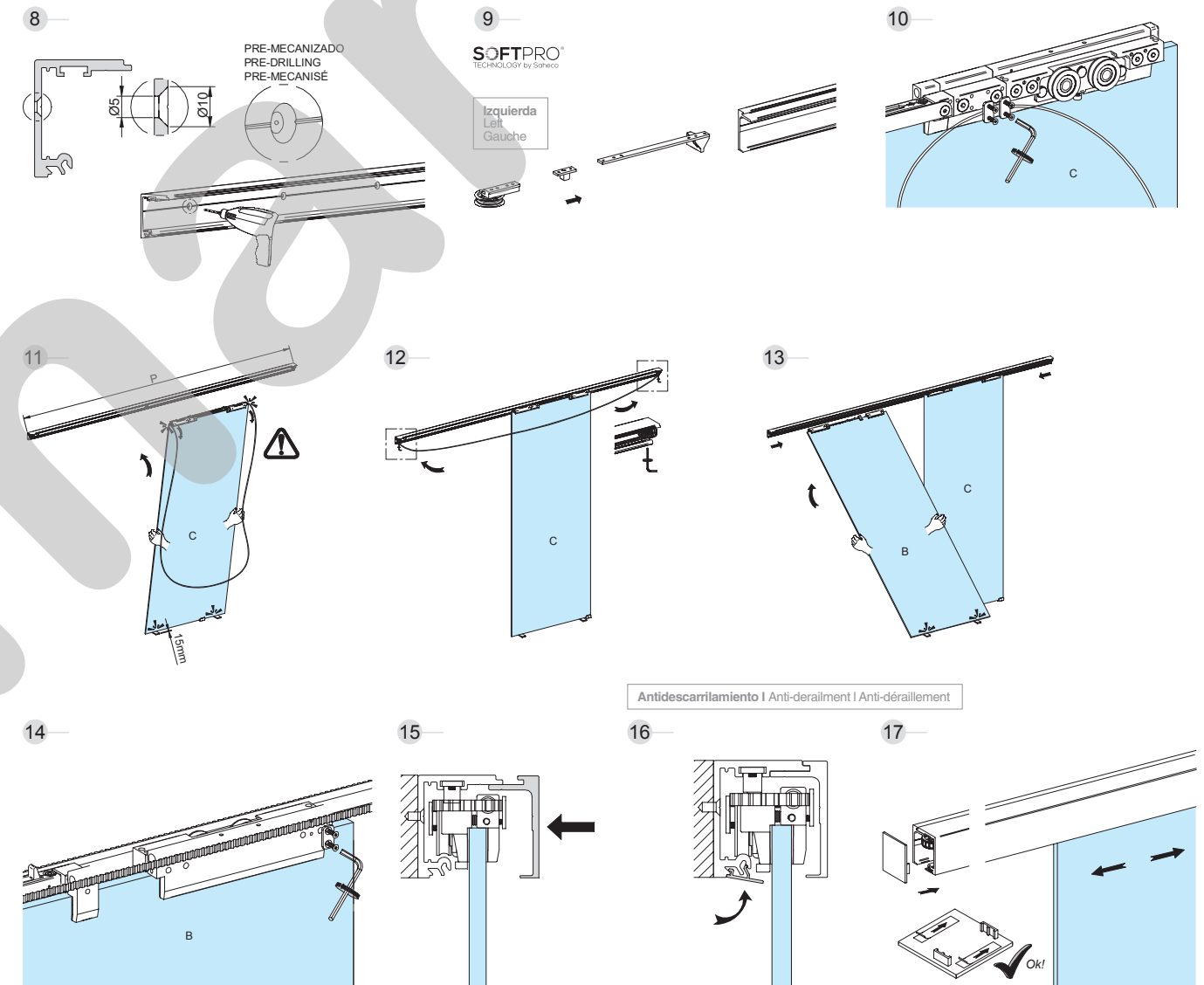


**Sistema de montaje**

Assembly system | Système de montage

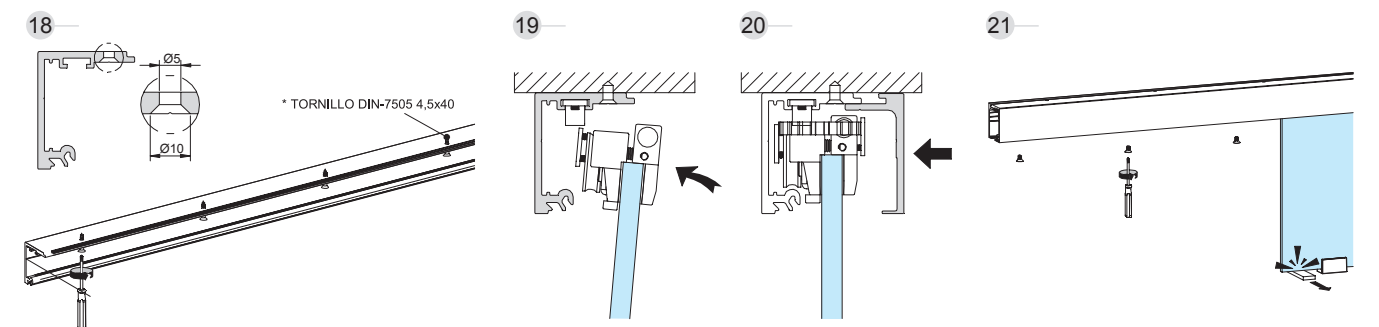
**SV - SINCRO X110**

(MONTAJE A PARED | WALL MOUNT | FIXATION A MUR)



**SV - SINCRO X110**

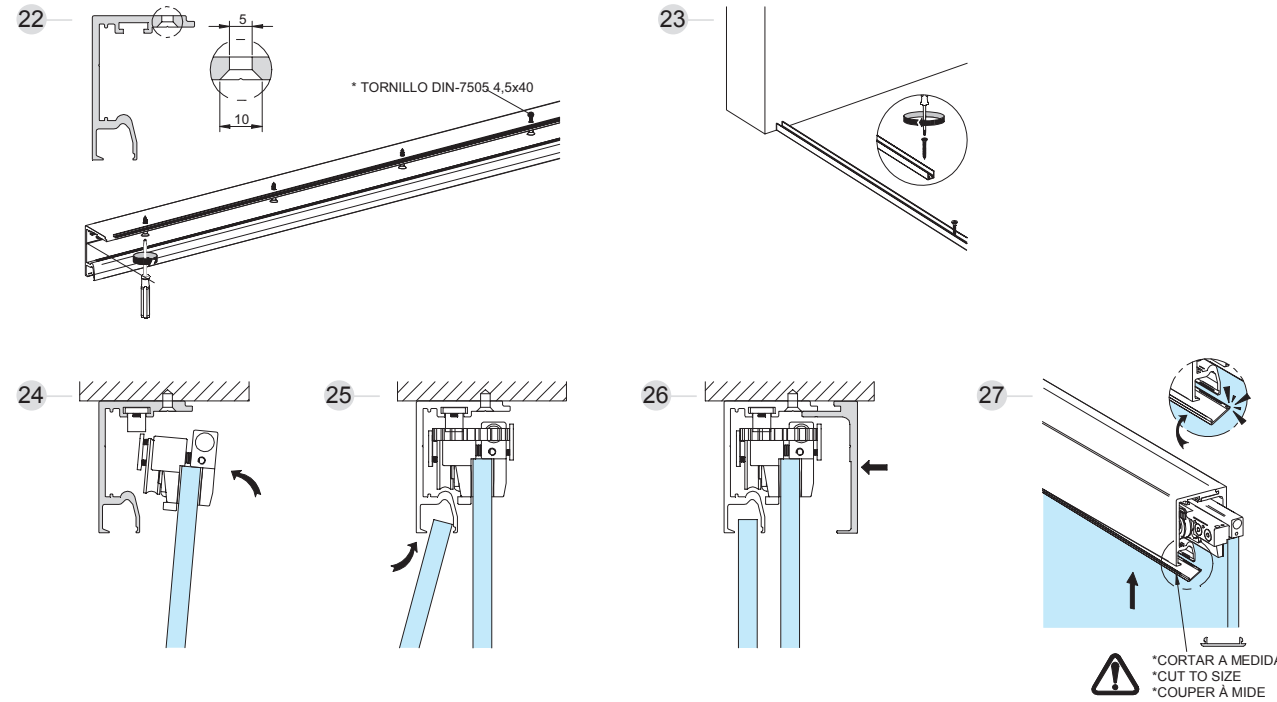
(MONTAJE A TECHO | CEILING MOUNT | ASSEMBLAGE A SOSTRE)



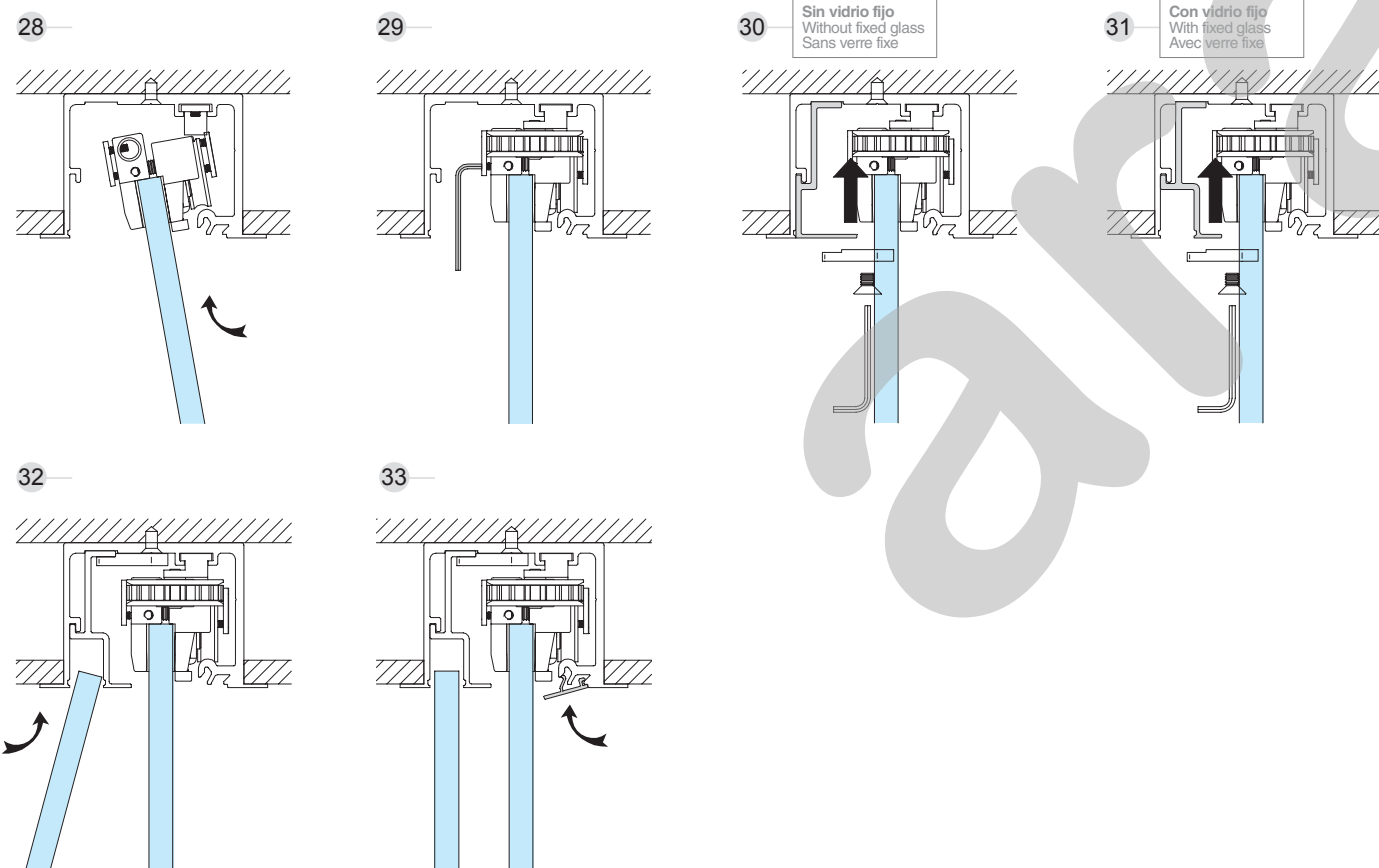
### Sistema de montaje

Assembly system | Système de montage

#### SV - SINCRO X110 (MONTAJE A TECHO CON VIDRIO FIJO | CEILING MOUNT WITH FIXED GLASS | FIXATION A PLAFOND AVEC VERRE FIXE)



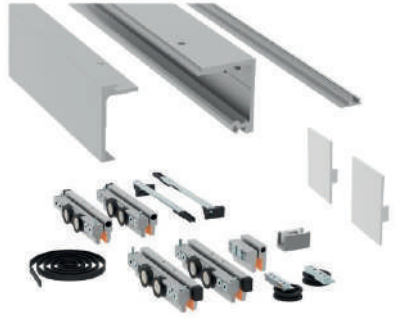
#### SV - SINCRO X110 (MONTAJE A FALSO TECHO | FALSE CEILING MOUNT | ASSEMBLAGE FAUX PLAFOND)



### NEW SV-SINCRO X110

#### KIT DOBLE FRENO RETENEDOR 110 kg 10-12 mm SET DOUBLE STOPPER 110 kg 10-12 mm

1073750	3000 mm	S
1073751	4000 mm	S
1073755	3000 mm	BS
1073756	4000 mm	BS



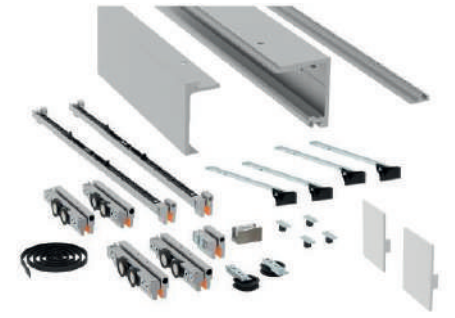
#### KIT SOFTPRO SIMPLE 55 kg 10-12 mm SET SINGLE SOFTPRO 55 kg 10-12 mm

1073760	3000 mm	S
1073761	4000 mm	S
1073765	3000 mm	BS
1073766	4000 mm	BS



#### KIT SOFTPRO DOBLE 110 kg 10-12 mm SET DOUBLE SOFTPRO 110 kg 10-12 mm

1073770	4000 mm	S
1073771	4000 mm	BS



#### KIT DOBLE FRENO RETENEDOR FIJO 110 kg 10-12 mm SET DOUBLE STOPPER FIX 110 kg 10-12 mm

1073775	3000 mm	S
1073776	4000 mm	S
1073780	3000 mm	BS
1073781	4000 mm	BS



#### KIT SOFTPRO SIMPLE FIJO 55 kg 10-12 mm SET SINGLE SOFTPRO FIX 55 kg 10-12 mm

1073785	3000 mm	S
1073786	4000 mm	S
1073790	3000 mm	BS
1073791	4000 mm	BS

