

NEW SV-T-PRO X110

ES
La familia Multiple Compact Glass es la mejor opción para cerrar espacios grandes con múltiples hojas de vidrio. Esta familia incorpora como novedad la tecnología Softpro de Saheco, una característica que aporta mayor suavidad y seguridad en la apertura y en el cierre de la instalación.

SV-T-PRO X110 permite colocar 2 hojas de hasta 110 kg por hoja con el objetivo de recogerlas en un único lado de la instalación, bien a izquierda o bien a derecha. La apertura y el cierre se desarrollan de forma suave arrastrando las dos puertas con un solo movimiento. Esta familia tiene dos acabados disponibles: Aluminio anodizado plata mate y Aluminio cepillado acabado inox

EN
Multiple Compact Glass is the best choice for closing large spaces with multiple sheets of glass. This family incorporates the new Softpro technology of Saheco, a characteristic that brings greater smoothness and security in the opening and closing of the installation.

SV-T-PRO X110 allows you to place 2 sheets of up to 110 kg per sheet with the aim of collecting them on a single side of the installation, either left or right. The opening and the closing are developed smoothly dragging the two doors with a single movement. This family has two finishes available: Matte silver anodized aluminum and Brushed aluminum finish.



SOFTPRO
TECHNOLOGY by Saheco

CARACTERÍSTICAS SOFTPRO
Frenado progresivo de los últimos 65 mm de recorrido de la puerta, para hojas de hasta 110kg.

FEATURES SOFTPRO
Progressive soft closing for the last 65mm of the doors travel into the fully closed position for door weights up to a maximum of 110Kgs.



Características técnicas

Technical characteristics | Caractéristiques techniques

Pictogramas | Pictograms | Pictogrammes

<p>Perfilería Profiles Profils</p> <p>STANDARD STANDARD VIDRIO FIJO I FIXED GLASS I VERRE FIXE</p> <p>10 mm - 103x70 mm 12 mm - 107x70 mm</p>	<p>FT FT VIDRIO FIJO I FIXED GLASS I VERRE FIXE</p> <p>10 mm - 103x87 mm 12 mm - 107x87 mm</p>	<p>Especificaciones Specifications Spécifications</p> <p>STANDARD STANDARD VIDRIO FIJO I FIXED GLASS I VERRE FIXE</p> <p>10-12 mm</p>	<p>FT FT VIDRIO FIJO I FIXED GLASS I VERRE FIXE</p> <p>10-12 mm</p>	<p>STANDARD FT</p> <p>20 mm</p>	<p>STANDARD VIDRIO FIJO I FIXED GLASS I VERRE FIXE</p> <p>10 mm - 12 mm 12 mm - 11 mm</p>
<p>SOFTPRO simple / double 55kg / 110kg MIN. 970 mm / MÁX. 1600 mm Doble freno retenedor MIN. 600 mm / MÁX. 1600 mm</p>	<p>SOFTPRO MÁX. 110 kg</p>	<p>ANTI-SHOCK</p>	<p>RODAMIENTO A BOLAS BALL BEARING ROULEMENT A BILLES</p>		

Peso | Weights | Poids

hasta / up to / jusqu'à **110 kg** por hoja / per panel / par panneau hasta / up to / jusqu'à **242 lb** por hoja / per panel / par panneau

Variantes de instalación | Installation possibilities | Variantes d'installation

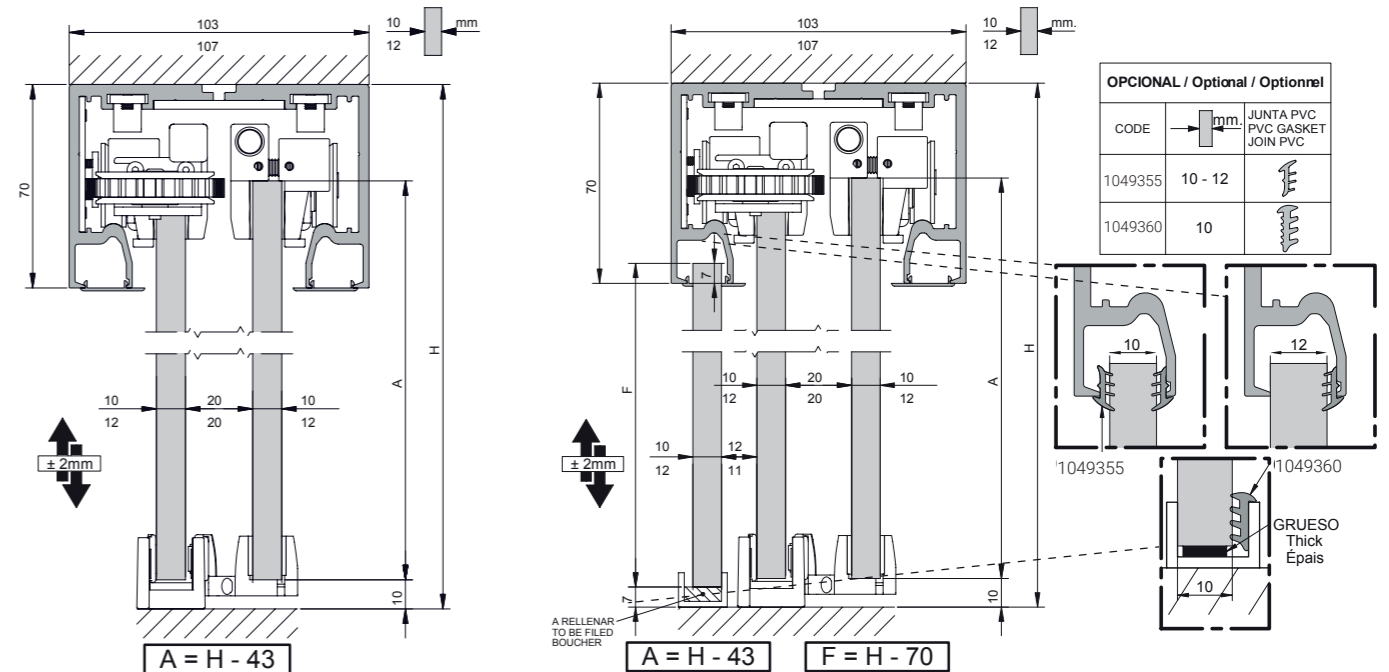


Sección tipo

Cross-section | Section type

(Cotas en mm / Dimensions in mm / Dimensions en mm)

SV - T-PRO X110 (MONTAJE A TECHO / CEILING MOUNT / ASSEMBLAGE A SOSTRE) **SV - TPRO X110** (MONTAJE A TECHO / CEILING MOUNT / ASSEMBLAGE A SOSTRE) (OPCIÓN VIDRIO FIJO / FIXED GLASS OPTION / OPTION VERRE FIXE)

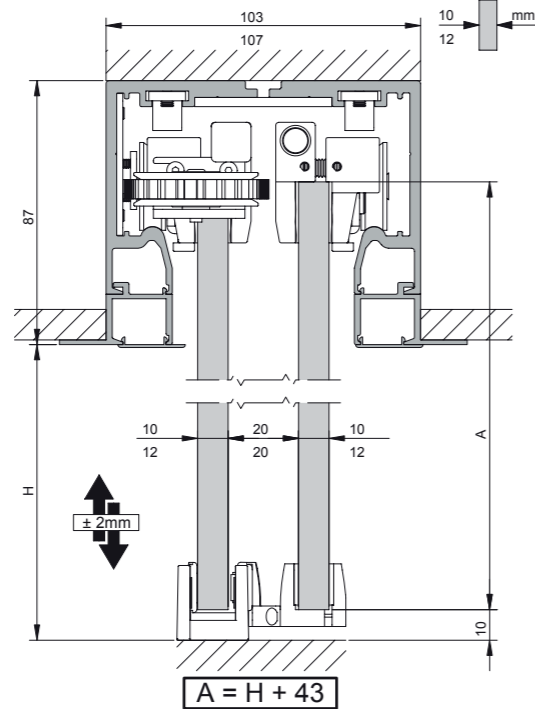


Sección tipo

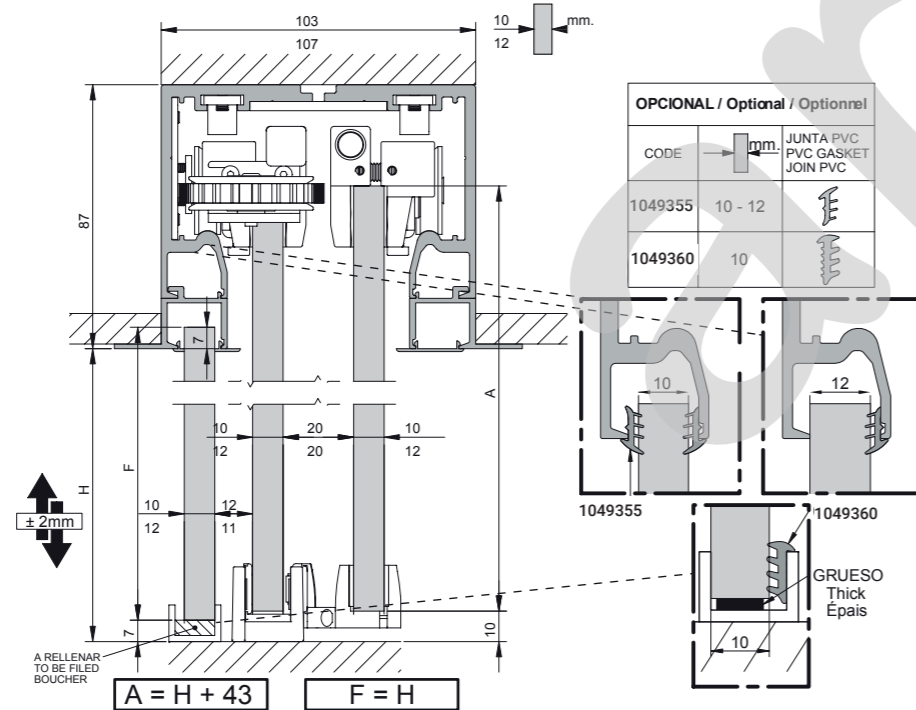
Cross-section | Section type

(Cotas en mm / Dimensions in mm / Dimensions en mm)

SV - T-PRO X110 (MONTAJE A FALSO TECHO / FALSE CEILING MOUNT / ASSEMBLAGE FAUX PLAFOND)



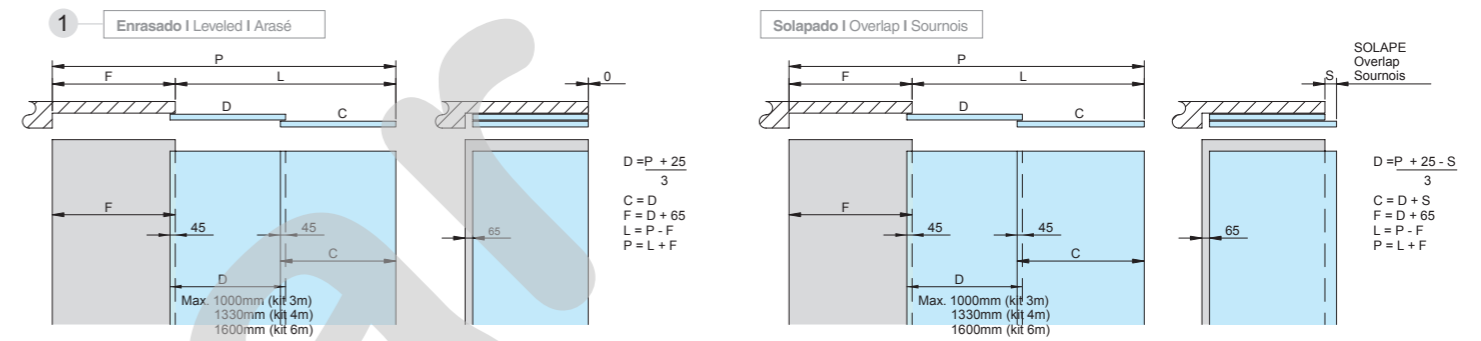
SV - T-PRO X110 (MONTAJE A FALSO TECHO / FALSE CEILING MOUNT / ASSEMBLAGE FAUX PLAFOND) (OPCIÓN VIDRIO FIJO / FIXED GLASS OPTION / OPTION VERRE FIXE)



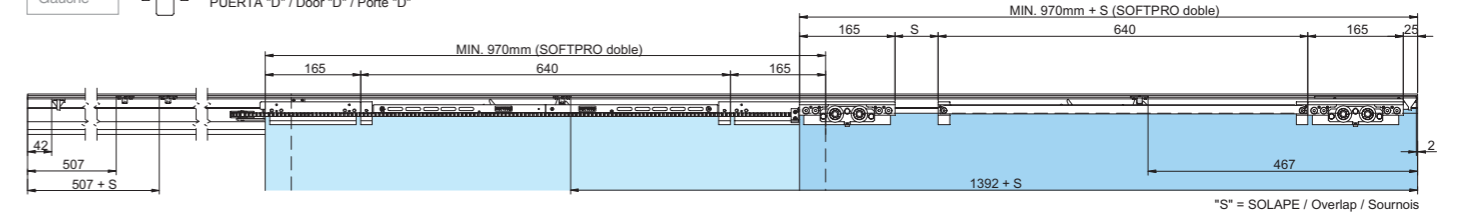
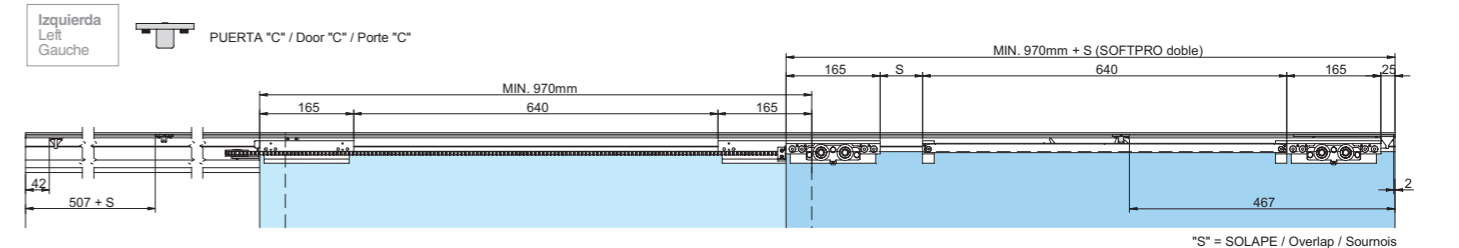
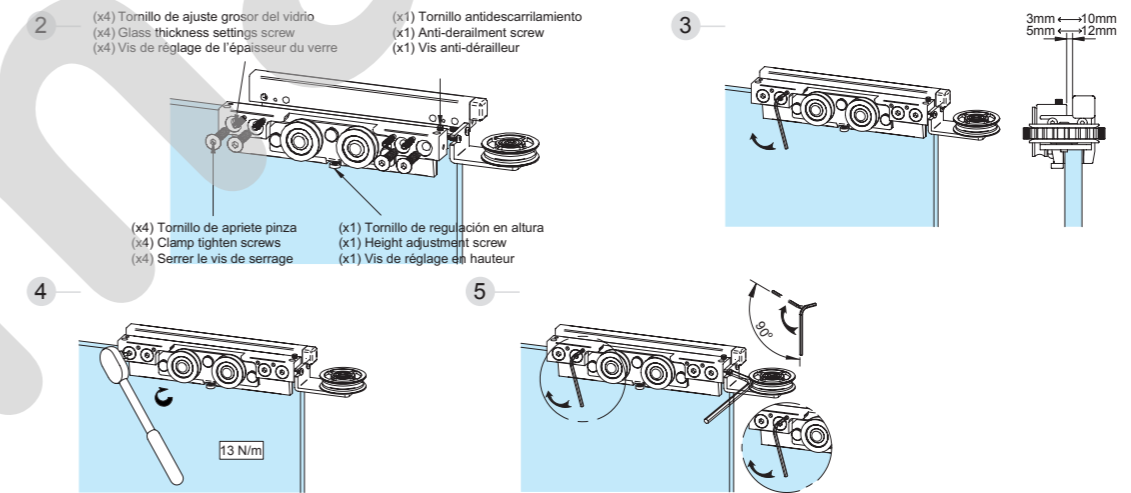
Sistema de montaje

Assembly system | Système de montage

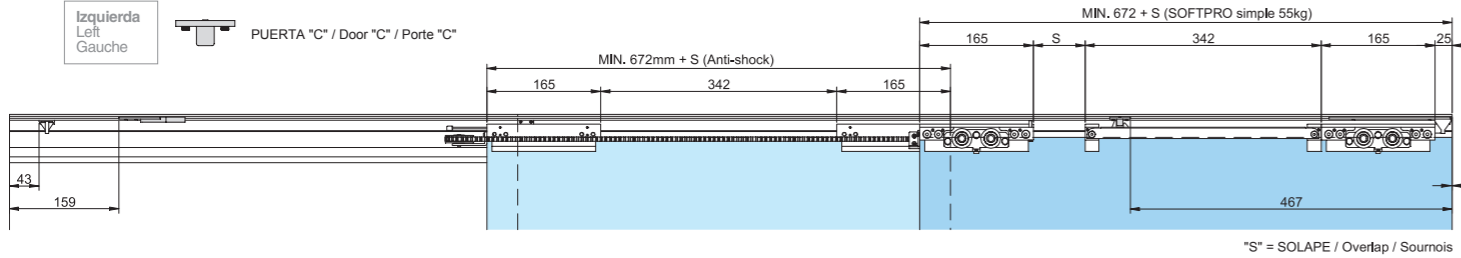
SV - T-PRO X110



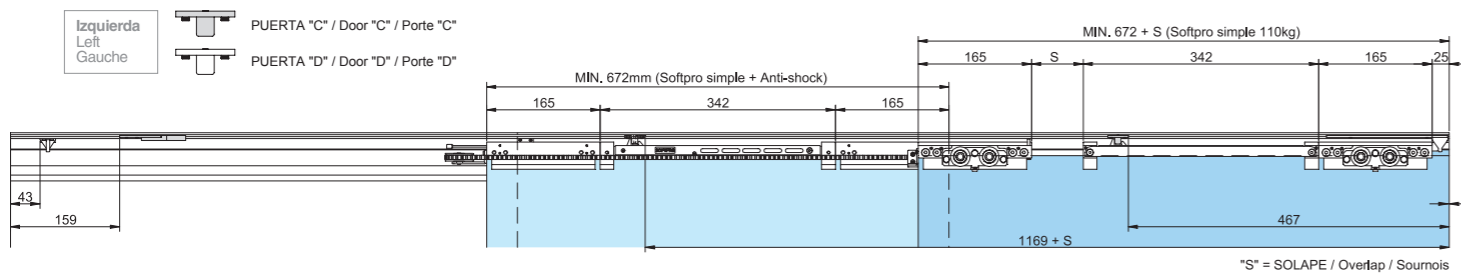
SV - T-PRO X110 (MONTAJE PINZAS / CLAMPS ASSEMBLY / ASSEMBLAGE PINCES)



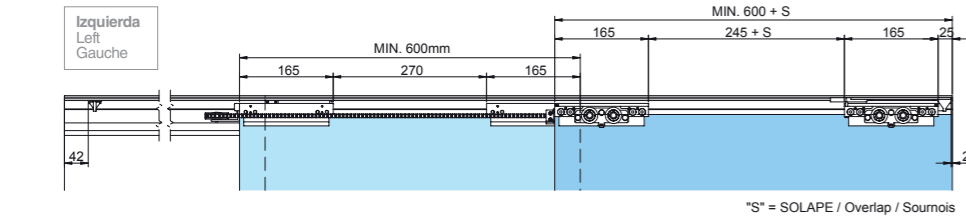
Softpro simple 55kg + Anti-shock | Simple Softpro 55kg + Anti-shock | Softpro simple 55kg + Anti-shock



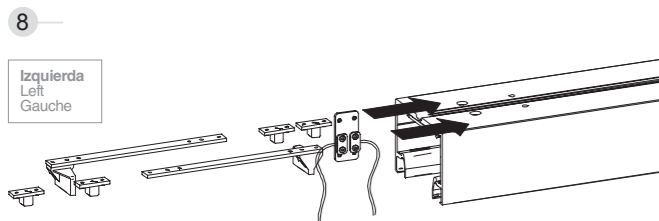
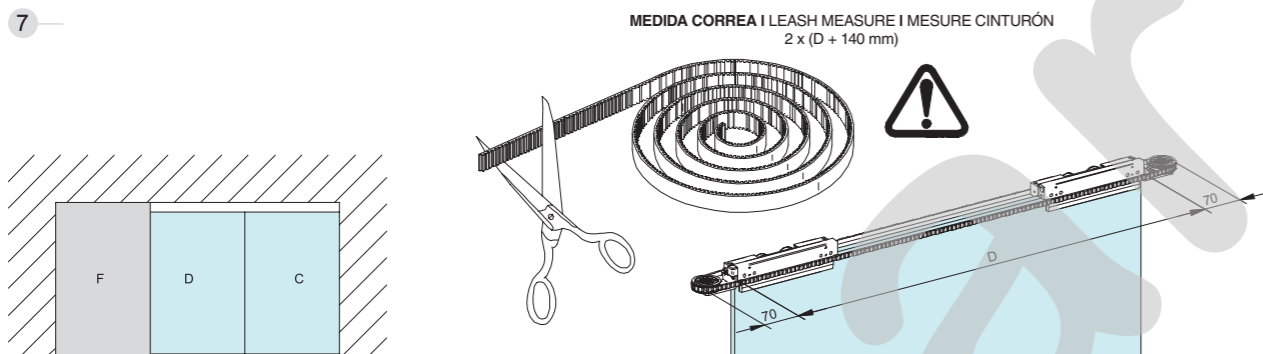
Softpro simple 110kg + Anti-shock | Simple Softpro 110kg + Anti-shock | Softpro simple 110kg + Anti-shock



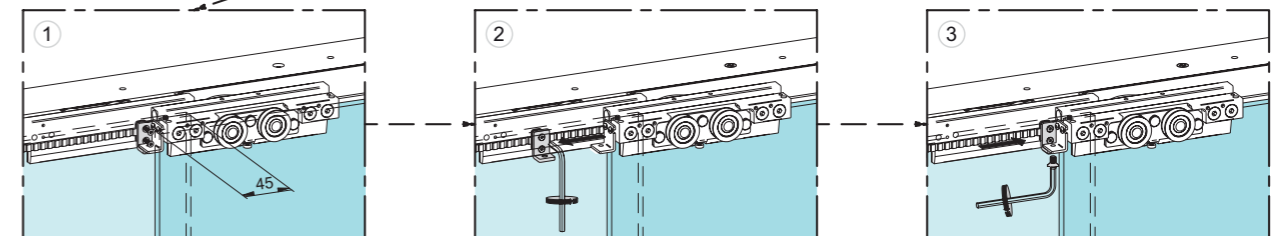
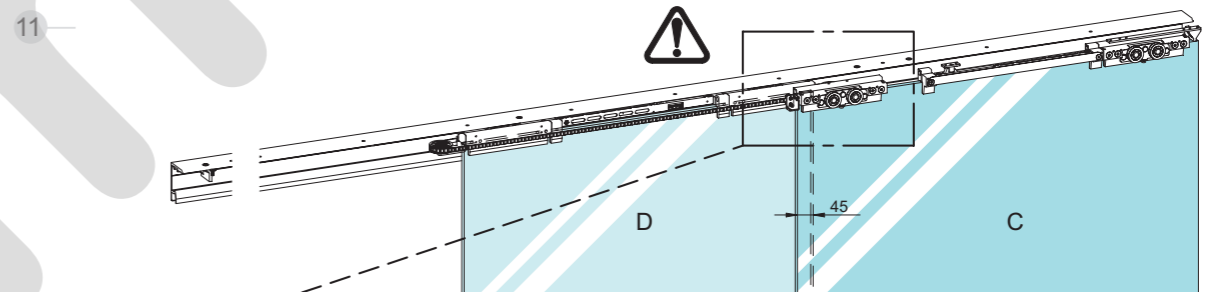
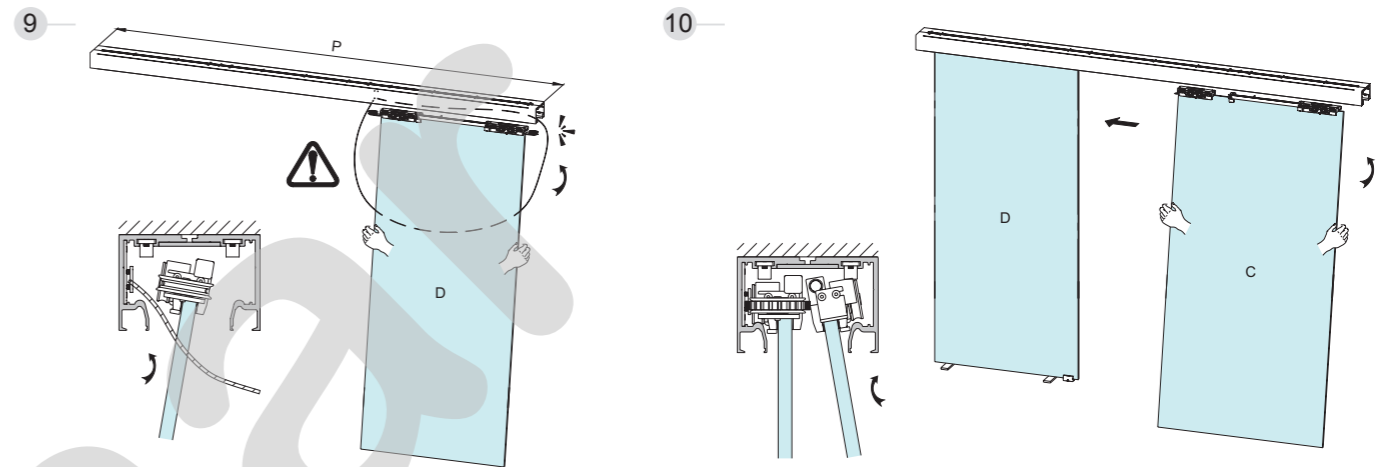
Freno retenedor | Retaining brake | Frein de retenue



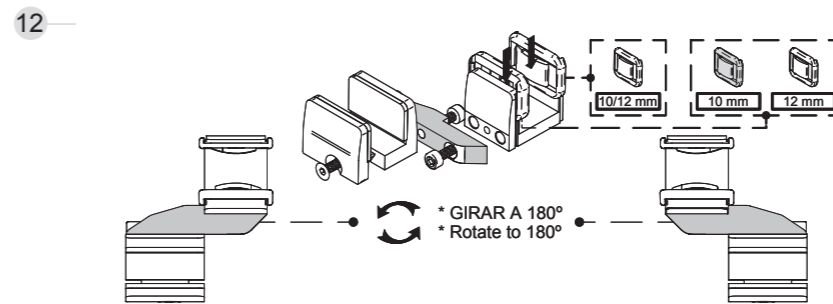
SV - T-PRO X110 (MEDIDA CORREA | LEASH MEASURE | MESURE CINTURÓN)



SV - T-PRO X110 (MONTAJE PUERTAS | DOOR ASSEMBLY | INSTALLATION DES PORTES)



SV - T-PRO X110 (MONTAJE GUIADORES INFERIORES | LOWER GUIDERS MOUNTS | ASSEMBLAGE GUIDERS INFÉRIEURS)



Guiador Izq. para vidrio 10/12mm
Left guider for 10/12mm glass
Guider gauche pour le verre 10/12mm

Guiador Dch. para vidrio 10/12mm
Right guider for 10/12mm glass
Guider droite pour le verre 10/12mm