

SV-TELESCOPICA PROGRESIVA PARA 2 PUERTAS

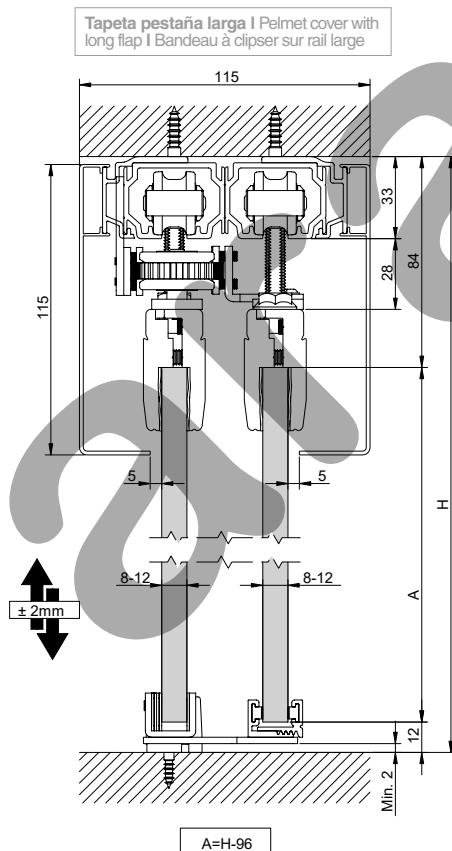
SV-SINCRO PROGRESIVA para divisiones y puertas de paso vidrio.

La innovación, el desarrollo y el gran diseño se ven reflejados una vez más en estos sistemas. Los mecanismos de apertura y cierre permiten abrir y recoger las cuatro puertas de la instalación de forma paralela y simultánea, alojando dos a izquierda y dos a derecha. Ambos sistemas nos facilitan la integración entre espacios, versatilidad a la hora de cerrar y abrir con un máximo de 5 metros y peso máximo de 80 kg por hoja. Uno de los elementos más destacados de estos sistemas es su guidor inferior, diseñado para quedar oculto cuando las puertas están recogidas, dejando completamente libre el paso. Añadir que con esta versión para vidrio cabe la posibilidad de acoplar los perfiles para la instalación de un vidrio fijo a ambos lados dando así mucha más luz y profundidad. Del producto anterior nace la SV-T PROGRESIVA. Hablamos de los mismos sistemas pero separados. Por lo tanto si el espacio a cerrar es inferior y se requiere solamente de dos hojas, bien a derecha o bien a izquierda, será posible instalarlos. La primera puerta arrastra a la segunda de forma telescópica y progresivamente.

SV-SINCRO PROGRESIVA for divisions and glass doors. The innovation, development and the style are reflected one more time in these systems. The opening and closing mechanism allow to open and fold the four doors of the installation in a parallel and simultaneous way, leaving two right and two left. Both systems make easy the integration between spaces, versatility to close and open as a maximum 5 meters and 80 kg panel.

One of the elements more stand are the bottom guider, styled to be hidden when the doors are opened. In addition, it has the possibility to add the fix glass profiles on both sides.

SV-T PROGRESIVA SINCRO SV TELESCOPICA 2 HOJAS



SV-T PROGRESIVA SINCRO SV TELESCOPICA 2 HOJAS MONTAJE A VIDRIO FIJO

