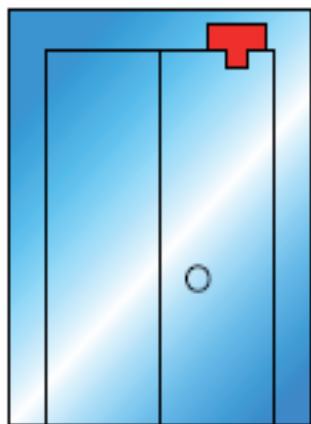
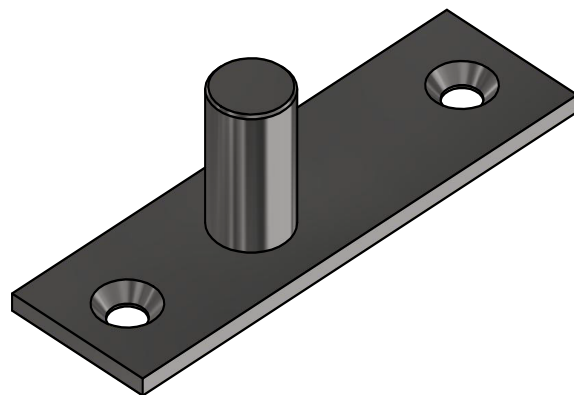
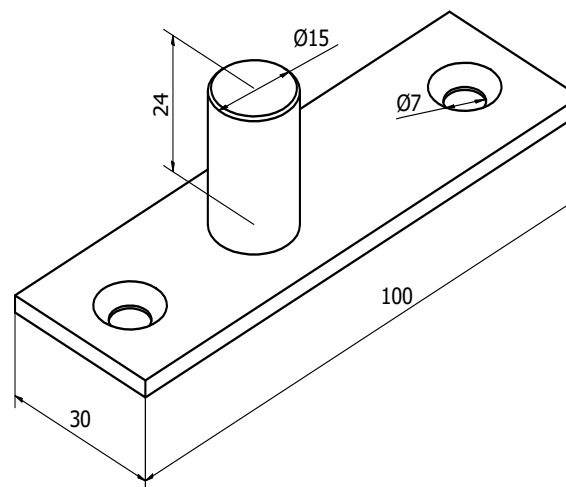


PUNTO GIRO SUPERIOR 1545290

POSICIÓN



MEDIDAS



CARACTERÍSTICAS GENERALES:

- Material: AISI 304
- Acabado superficial: Inox Brillo
- Mantenimiento y limpieza productos no corrosivos
- Para instalaciones generales