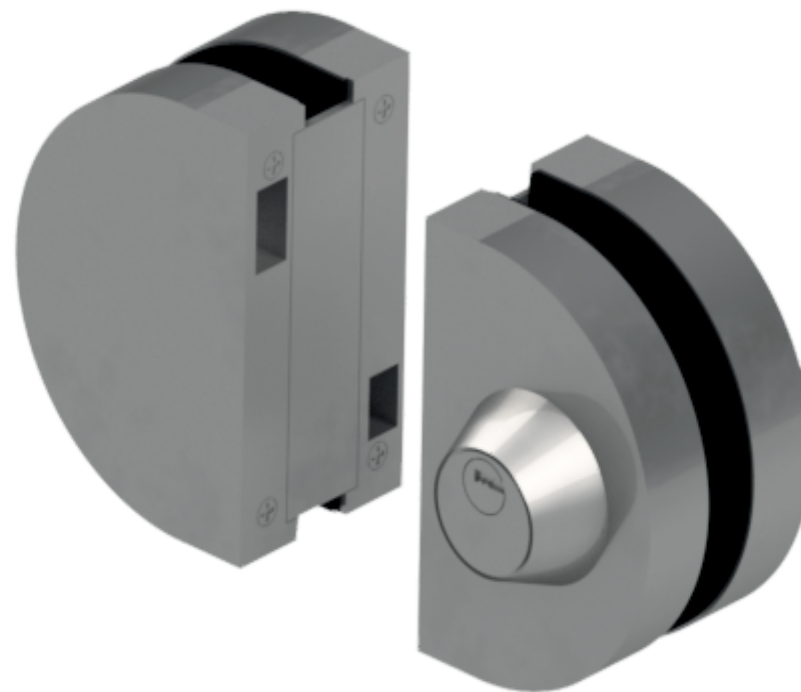
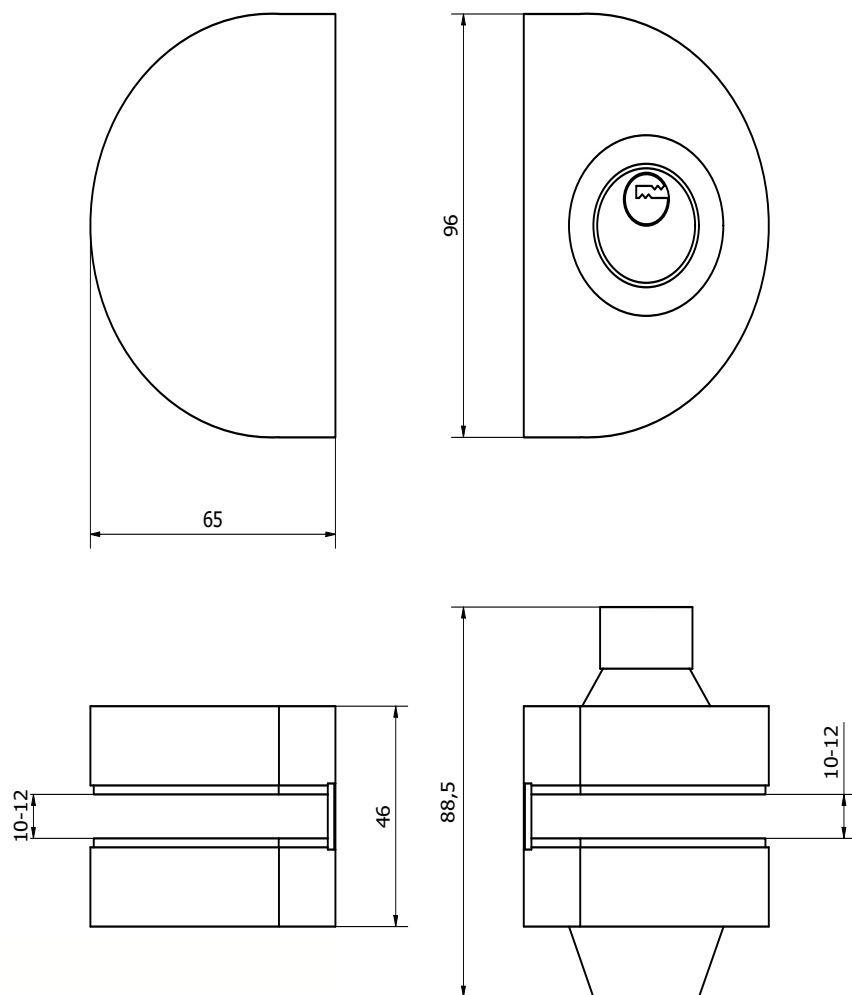


# CERRADURA DOBLE S/MUESCA 1551224

## MEDIDAS



## CARACTERÍSTICAS GENERALES:

- Material: AISI 304
- Acabado superficial: Brillo
- Mantenimiento y limpieza productos no corrosivos
- Para instalaciones generales
- Espesor de vidrio: 10-12mm