

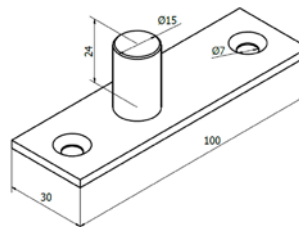
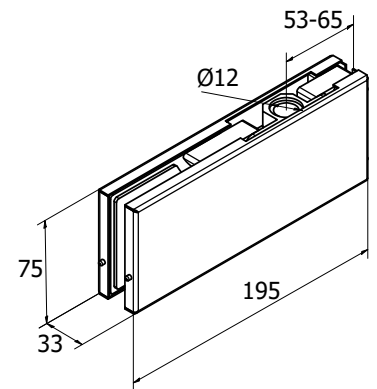
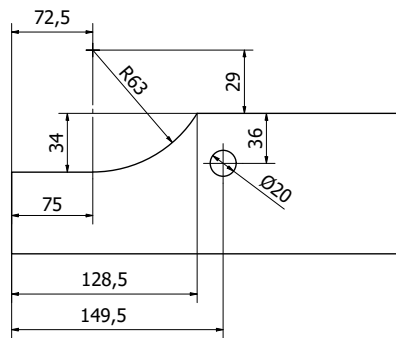
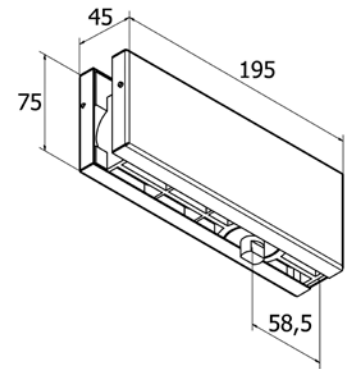
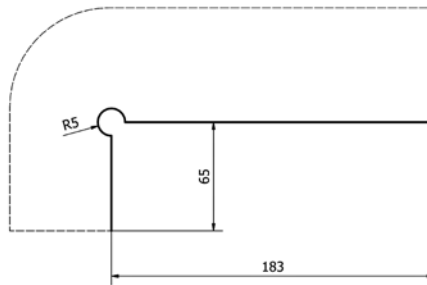
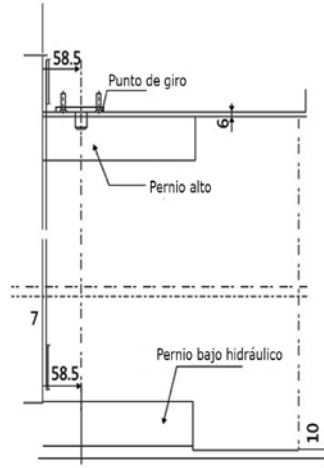
## CONTROL DE CALIDAD

Con el fin de garantizar la calidad del proceso productivo en sus instalaciones, Aramar - Suministros para el vidrio, posee la certificación de registro de Calidad según la norma internacional UNE-EN ISO 9001:2008, ofreciendo a sus clientes garantía y servicio.

<b>Descripción</b>	CONJUNTO PERNIO CON FRENO 100Kg 1570355
<b>Control N°</b>	1912026
<b>Fecha de emisión</b>	16/12/2019

## Características

- Peso máximo: 100Kg
- Grosor de vidrio: 8-13mm
- Ancho de puerta: 1100mm
- Ciclos: 500.000
- Fuerza: 3
- Acabado superficial: Inox Brillo, Inox Sarinado y Negro Mate
- Material Acero AISI 304
- Mantenimiento y limpieza productos no corrosivos
- Para instalaciones generales



Este producto ha pasado satisfactoriamente los controles de calidad establecidos por Aramar Suministros para el vidrio

