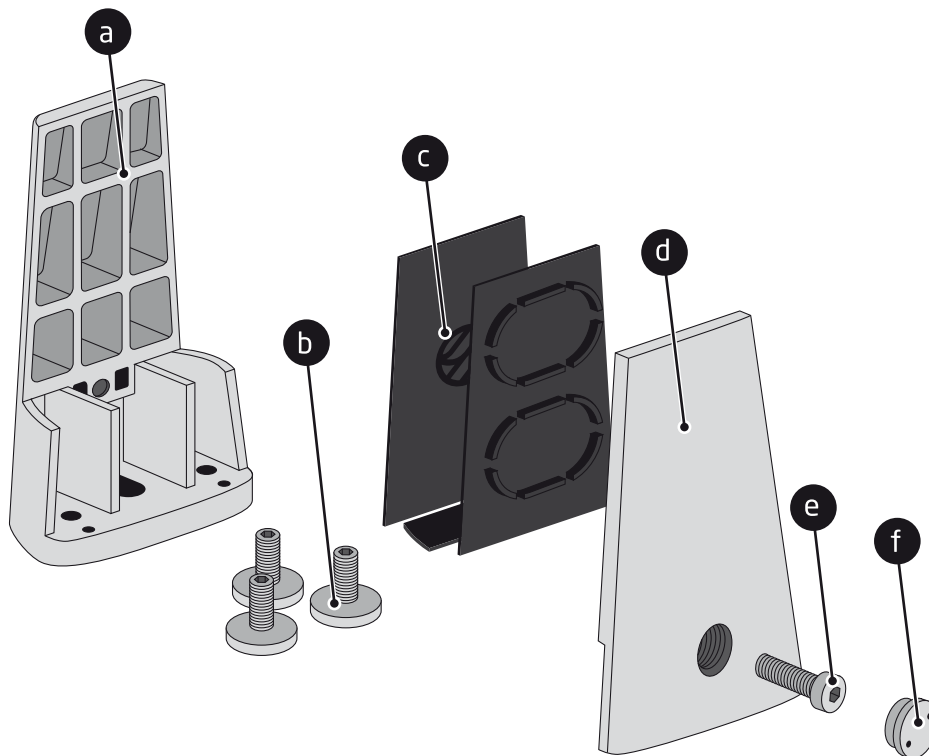


**POSTE INOX**  
**160x80**  
**(V.12-17.52) AISI 316**

# POSTE INOX 160x80

Ref. 1572226  
1572228








(V.12-17.52) AISI 316



## Partes de la pieza

Nº	Elementos	
a		1
b		3
c		3 sets
d		1
e		1
f		1

### Elementos necesarios no incluidos

Nº	Elementos	
1	BR-2034: Llave Allen	
2	BR-2031: Llave de pitones	
3	BR-2063: Taladro	
4	FIS VS 300 T / FIS SB 390 S: Taco químico	
5	DIN-975	
6	DIN-934	
7	DIN-125	

### Posibilidades de anclaje ①

C25/30 Uncracked

FIS VS 300 T M12 + ②

C25/30 Cracked / Uncracked

FIS SB 390 S M12 + ②

ZINC INOX

① Consultar idoneidad de usos según parámetros de instalación.

② DIN 975 + DIN 934 + DIN 125

\* Cracked / Uncracked | Hormigón Traccionado / Hormigón Comprimido

\*\* Calidad recomendada de hormigón comprimido y traccionado C25/30.

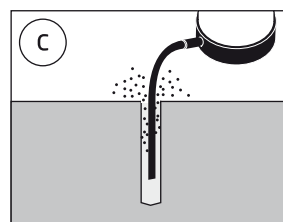
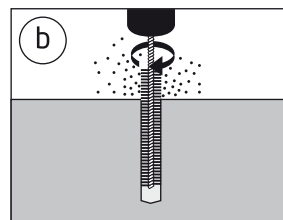
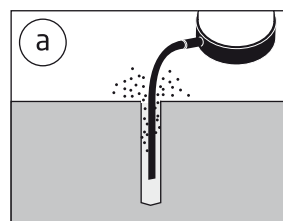
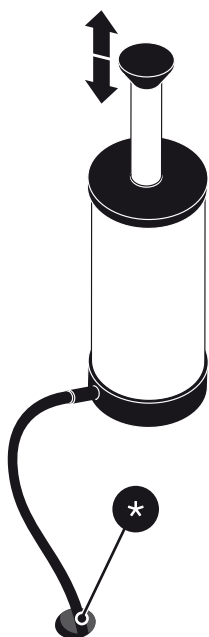
## 1.0 Instrucciones de instalación



Paso 1

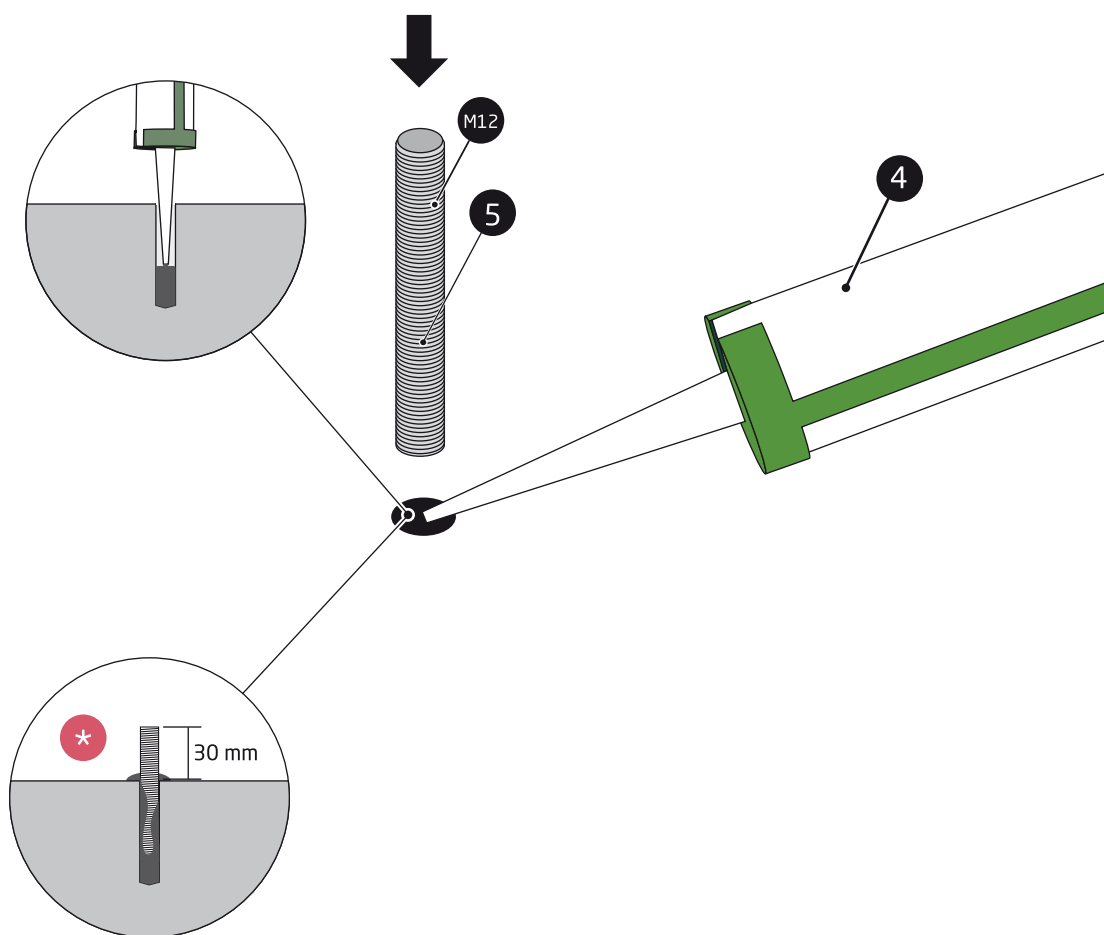


Paso 2



## 1.0 Instrucciones de instalación

 Paso 3

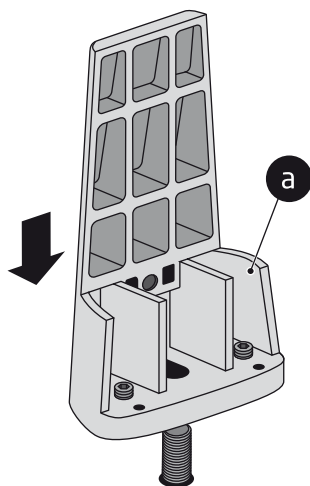


Consultar tiempo de secado en ficha técnica del producto.

### 1.0 Instrucciones de instalación

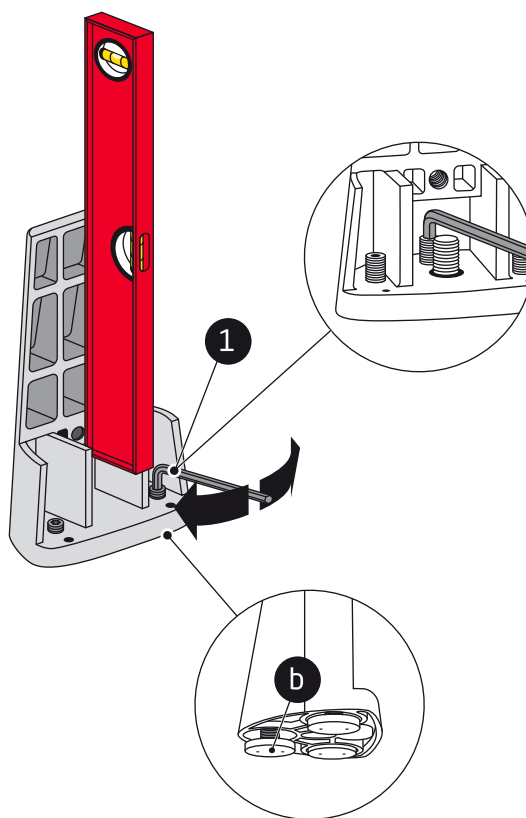
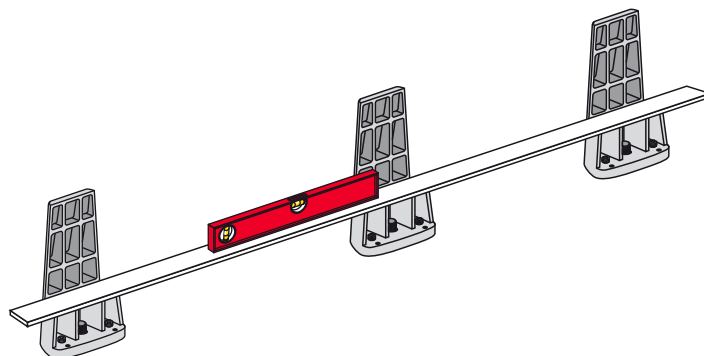


Paso 4




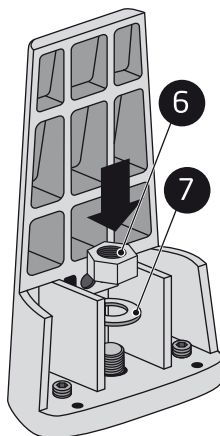
## 1.0 Instrucciones de instalación


 Paso 5

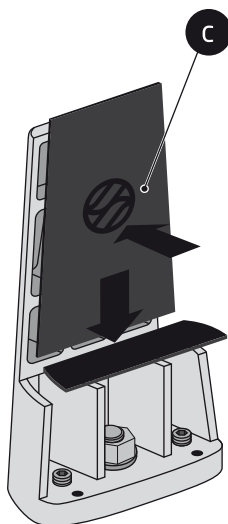


## 1.0 Instrucciones de instalación

 Paso 6



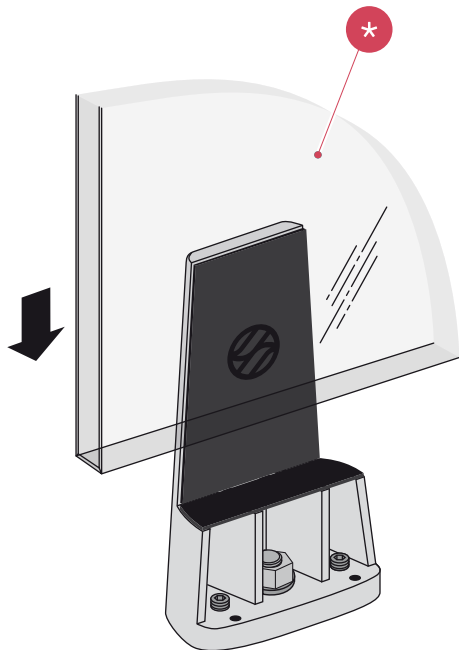
 Paso 7





## 1.0 Instrucciones de instalación

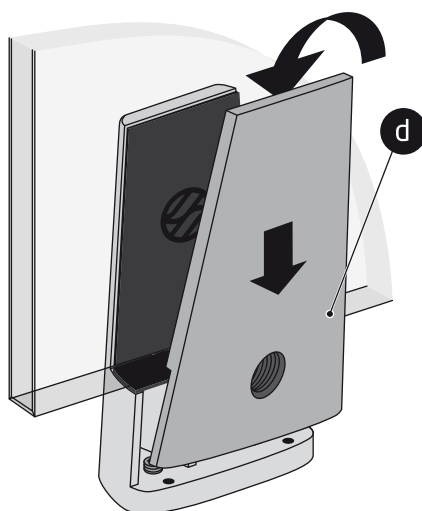
### Paso 8



Vidrio | Glass | Verre

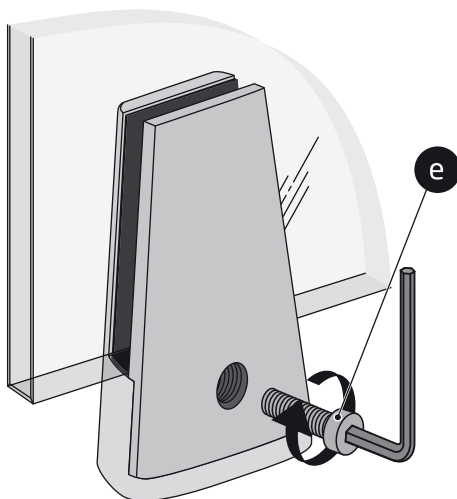
12.38 (6+0.38+6)  
12.76 (6+0.76+6)  
13.52 (6+1.52+6)  
15  
16.38 (8+0.38+8)  
16.76 (8+0.76+8)  
17.52 (8+1.52+8)

### Paso 9

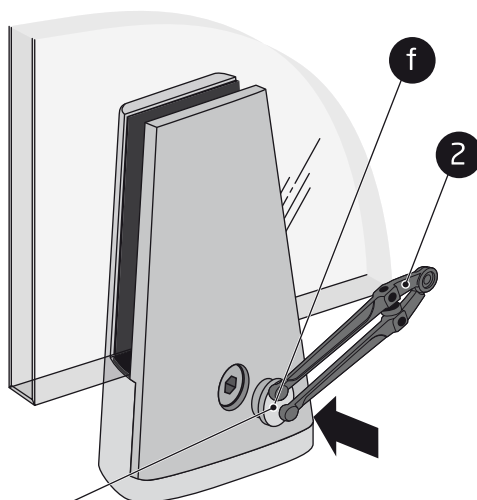


## 1.0 Instrucciones de instalación

### Paso 10



### Paso 11



Tapa no intercambiable.  
Cap non exchangeable.  
Bouchon non interchangeable.

# POSTE INOX 160x80

Ref. 1572226  
1572228

(V.12-17.52) AISI 316

2.0

Resultado final

