

▶ BISAGRA LATERAL SIN BISEL

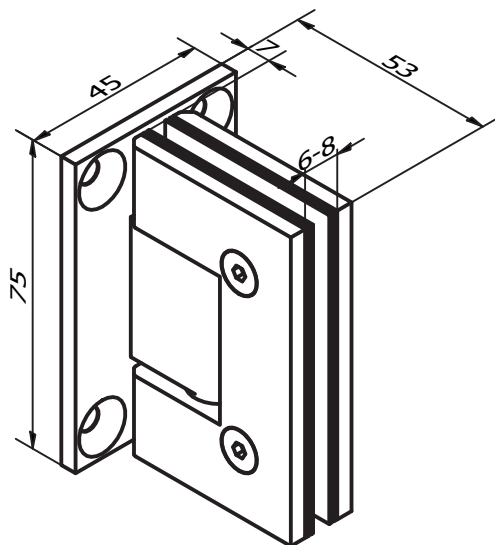
Ref.2020100-2020099



▶ CARACTERÍSTICAS GENERALES

- Material: Latón
- Acabado superficial: cromo brillo, plata mate.
- Espesor de vidrio: 6-8
- peso maximo 40 kg
- Mantenimiento y limpieza productos no corrosivos
- Para instalaciones generales

▶ MEDIDAS



▶ TALADRO Y MUSCAS

